

蘭越町地域防災計画

原子力防災計画編



令和5年3月

蘭越町防災会議

目 次

第1章 総則	1
第1節 計画の目的	1
第2節 計画の性格	1
第3節 計画の基本方針	1
第4節 原子力災害対策を重点的に実施すべき区域の範囲	2
第5節 原子力災害対策重点区域の区分等に応じた防護措置の準備及び実施	2
1 原子力施設等の状態に応じた防護措置の準備及び実施	2
2 放射性物質が環境へ放出された場合の防護措置の実施	2
第6節 原子力災害に至らない事故への対応	3
第7節 防災関係機関等の処理すべき事務又は業務の大綱	3
1 蘭越町	3
2 蘭越町教育委員会	3
3 羊蹄山ろく消防組合	4
4 北海道	4
5 倶知安警察署	4
6 指定地方行政機関	4
7 自衛隊	5
8 指定公共機関	5
9 指定地方公共機関	5
10 公共的団体等	6
11 原子力事業者	6
第2章 原子力災害事前対策	7
第1節 泊発電所における予防措置等の責務	7
1 泊発電所における安全確保	7
2 泊発電所における防災体制の確立	7
第2節 原子力防災体制等の整備	7
1 蘭越町防災会議の設置	7
2 泊発電所原子力事業者防災業務計画に関する協議	7
3 原子力防災要員等の届出の受理	7
4 立入検査の実施等	7
5 泊発電所に関する安全確保	8
6 広域的な応援体制の整備	8
7 長期化に備えた動員体制の整備	8
8 緊急事態応急対策拠点施設の整備等	8
9 人材及び防災資機材の確保等に係る連携	9
10 放射性物質による環境汚染への対処のための整備	9
第3節 避難収容活動体制の整備	9
1 避難計画等の作成	9
2 避難所等の確保等	10
3 要配慮者に対する配慮	10
4 学校等施設における避難計画の整備	11

5	観光客等の安全確保体制の充実	11
6	住民等の避難状況の確認体制の整備	11
7	避難所・避難方法等の周知	11
第4節	通信連絡体制の整備	12
1	町、道等の通信連絡体制の整備	12
2	住民等に対する情報伝達体制の整備	12
第5節	緊急時モニタリング体制の整備	12
第6節	原子力災害医療活動体制の整備	12
1	医療関係者等の参加・連携による体制の構築	12
2	医療活動用資機材、安定ヨウ素剤の予防服用体制等の整備	13
第7節	防災資機材の整備	13
第8節	防災対策資料の整備	13
1	泊発電所に関する資料	13
2	社会的環境に関する資料	13
3	自然的環境に関する資料	13
第9節	行政機関の業務継続計画の策定	13
第10節	原子力防災に関する知識の普及と啓発	14
第11節	防災業務関係者の人材育成	14
第12節	原子力防災訓練の実施	15
1	原子力防災訓練の実施	15
2	国の総合的な原子力防災訓練への参画	15
第13節	泊発電所上空の飛行規制	15
1	国（国土交通省）の規制措置	15
2	原子力事業者の措置	15
第3章	緊急事態応急対策	16
第1節	事故状況等の把握及び通報連絡	16
1	情報収集事態発生情報の連絡	16
2	警戒事態発生情報の連絡	16
3	施設敷地緊急事態発生情報の連絡	16
4	応急対策活動情報の連絡	17
5	一般通信回線が使用できない場合の対処	18
第2節	応急活動体制	19
1	配備体制及び災害対策本部等の設置	19
2	第1非常配備（初期活動体制）	19
3	第2非常配備（原子力災害警戒本部の設置）	20
4	第3非常配備（災害対策本部の設置）	22
第3節	住民等に対する広報及び指示伝達	25
1	住民等に対する広報	25
2	住民問い合わせ窓口	25
3	町の行う広報及び指示伝達	25
第4節	緊急時モニタリング	27
1	緊急時モニタリング活動への協力	27
2	緊急時モニタリング結果の把握	27
第5節	防護対策	27

1	防護対策の実施	27
2	避難等の誘導	30
3	一時滞在場所の設置	31
4	要配慮者及び一時滞在者への配慮	31
5	観光客等の安全確保	31
6	学校等施設における避難措置	32
7	仮設住宅等の活用	32
8	警戒区域の設定	32
9	警戒区域の設置等の実効をあげるための立入制限等の措置	32
10	防護対策区域及び警戒区域内の警備	32
11	防災業務関係者の防護対策	32
12	応急対策活動に従事する民間事業者の防護対象	33
13	飲食物の摂取制限等の措置	33
第6節	感染症対策	33
第7節	原子力災害医療活動	33
1	原子力災害医療活動の基本的体制	33
2	避難住民等に対し原子力災害医療活動を実施する場合の体制	35
3	原子力災害医療活動等	37
第8節	緊急輸送活動及び必需物資の調達	39
1	緊急輸送活動	39
2	生活必需物資の調達	39
第9節	行政機関の業務継続計画に係る措置	40
第10節	核燃料物質等の事業所外運搬中の事故に対する迅速かつ円滑な 応急対策	40
第4章	原子力災害中長期対策	42
第1節	緊急事態解除宣言後の対応	42
第2節	現地事後対策連絡会議の出席等	42
第3節	原子力災害事後対策実施区域における避難区域等の設定	42
第4節	放射性物質による環境汚染への対処	42
第5節	各種制限措置等の解除	42
第6節	損害賠償の請求等に必要な資料の作成	42
1	被災住民等の登録	42
2	損害調査の実施	42
3	健康調査の実施	43
4	諸記録の作成	43
第7節	被災者等の生活再建等の支援	43
第8節	風評被害等の影響の軽減	43
第9節	被災中小企業等に対する支援	43
第10節	心身の健康相談体制の整備	43
第11節	物価の監視	43
第12節	原子力事業者の災害復旧対策	43
1	災害復旧計画の作成	43
2	道等が行う災害復旧対策への協力	44
3	損害賠償請求等への対応	44

第 1 章 総 則

第 1 節 計画の目的

この計画は、災害対策基本法（昭和 36 年法律第 223 号、以下「基本法」という。）及び原子力災害対策特別措置法（平成 11 年法律第 156 号、以下「原災法」という。）に基づき、原子力事業者となる北海道電力株式会社（以下「原子力事業者」という。）が設置する原子力発電所（以下「泊発電所」という。）における放射性物質又は放射線が異常な水準で事業所外へ放出されることにより生ずる災害（以下「原子力災害」という。）の防災対策に関し、蘭越町（以下「町」という。）、北海道（以下「道」という。）、指定地方行政機関、指定公共機関、指定地方公共機関等の防災関係機関が必要な体制を確立するとともに、防災に関してとるべき措置を定め、総合的かつ計画的な原子力防災事務又は業務の遂行により、住民等の安全を図ることを目的とする。

なお、この計画は、放射性物質の事業所外運搬中において放射性物質又は放射線が輸送容器外へ放出されることによる事故に際しても、これに準じて措置するものとする。

第 2 節 計画の性格

この計画は、基本法第 42 条の規定により、国の「防災基本計画（原子力災害対策編）」及び「北海道地域防災計画（原子力防災計画編）」に基づき作成するものであり、毎年検討を加え、国の防災基本計画等の変更等により修正の必要があると認められる場合にはこれを修正するものとする。

この計画は、原災法第 6 条の 2 第 1 項の規定により原子力規制委員会が定める「原子力災害対策指針（以下「指針」という。）」に基づくとともに、指定地方行政機関、指定公共機関、指定地方公共機関等の防災業務計画と抵触することがないように緊密に連携を図った上で作成するものである。

この計画は、関係行政機関、関係公共機関その他防災関係機関に対し、周知徹底を図るとともに、特に必要と認められるものについては、住民等への周知を図るものとする。

また、各関係機関においては、この計画を熟知し、必要に応じ細部の活動計画等を作成し、万全を期すものとする。

第 3 節 計画の基本方針

原子力災害は、放射線による被ばくが通常五感に感じられないこと、被ばくの程度が自ら判断できないこと、災害に対処するためには放射線等に関する知識を必要とすることなどの特殊性を有している。

本計画においては、このような原子力災害の特殊性に鑑み、住民等に対する原子力防災に関する知識の普及啓発、防災業務関係者に対する教育訓練、通報連絡等の必要な体制をあらかじめ確立するとともに、万が一の原子力災害に備えて、迅速かつ的確な応急対策活動が実施できるよう防災関係機関相互の協力体制を確立するなど、所要の措置を定めるものとする。

なお、本計画に定めるもののほか必要な事項については、町の地域防災計画本編に基づき、運用するものとする。

第4節 原子力災害対策を重点的に実施すべき区域の範囲

原子力災害対策を重点的に実施すべき区域（以下「原子力災害対策重点区域」という。）の範囲は泊発電所を中心として、おおむね半径5キロメートル圏の予防的防護措置を準備する区域（PAZ：Precautionary Action Zone）と、おおむね半径30キロメートル圏の緊急防護措置を準備する区域（UPZ：Urgent Protective action planning Zone）とされている。

原子力災害対策を重点的に実施すべき範囲は、町の全域とする。

なお、「北海道地域防災計画（原子力防災計画編）」において、地域防災計画（原子力防災計画編）を作成すべき市町村は、泊村、共和町、岩内町、神恵内村、寿都町、蘭越町、ニセコ町、倶知安町、積丹町、古平町、仁木町、余市町、赤井川村（以下「関係町村」という。）とされている。

泊発電所施設の状況及び周辺地域図

（資料1-4-1）

第5節 原子力災害対策重点区域の区分等に応じた防護措置の準備及び実施

1 原子力施設等の状態に応じた防護措置の準備及び実施

PAZにおいては、原子力施設において異常事態が発生した場合には、急速に進展する事故においても放射線被ばくによる重篤な確定的影響を回避し又は最小化するため、放射性物質の環境への放出前の段階から、原子力施設等の状態が指針等に基づく次に掲げる区分のいずれに該当するかに応じて、避難等の予防的な防護措置を準備し、実施することとする。

なお、事態の規模、時間的な推移に応じて、国の指示によってPAZの範囲外においても段階的に避難措置等の予防的な防護措置を実施することがある。

また、UPZにおいては、確率的影響リスクを低減するため、全面緊急事態となった際には予防的な防護措置（屋内退避）を原則実施する。

- ・情報収集事態（泊村（所在村）で震度5弱又は震度5強の地震が発生した事態をいう。以下同じ。）
- ・警戒事態
- ・施設敷地緊急事態
- ・全面緊急事態

緊急事態区分を判断するEALの枠組みについて

（別添1）

※EAL（Emergency Action Level）：緊急時活動レベル…原子力施設等の状態に基づく緊急事態の判断基準

注）原災法が改正されるまで、本計画では、次のとおり指針で定める緊急事態区分等の用語を使用する。

緊急事態区分	原災法等の用語
警戒事態 EAL（AL）	警戒事象
施設敷地緊急事態 EAL（SE）	特定事象（原災法第10条）
全面緊急事態 EAL（GE）	原子力緊急事態又は原子力緊急事態宣言（原災法第15条）

※（AL）=Alert、（SE）=Site area Emergency、（GE）=General Emergency

2 放射性物質が環境へ放出された場合の防護措置の実施

放射性物質が環境へ放出された場合、UPZを中心とした緊急時環境放射線モニタリング（以下「緊急時モニタリング」という。）による測定結果を、空間放射線量率等に基づく防護措置の実施基準であるOIL（運用上の介入レベル：Operational Intervention Level）と照らし合わせ、必要な防護措置を実施する。

OILと防護措置について

（別添2）

第6節 原子力災害に至らない事故への対応

町は、原子力災害に至らない事故についても、事故に対する住民等の不安や動揺を招かないよう、道が平常時に行っている放射線監視体制に基づく連絡や「泊発電所周辺の安全確認等に関する協定書」（以下「安全確認協定」という。）第10条に定める原子力事業者からの異常時における連絡に際し、道及び原子力防災専門官と連携し、事故の状況を踏まえ、住民等へ適時適切に情報提供を行うなどの必要な措置を講ずるものとする。

第7節 防災関係機関等の処理すべき事務又は業務の大綱

原子力防災に関して、町、羊蹄山ろく消防組合、道、北海道警察札幌方面倶知安警察署（以下「倶知安警察署」という。）並びに指定地方行政機関、指定公共機関、指定地方公共機関、自衛隊、公共的団体等及び原子力事業者が処理すべき事務又は業務の主なものは、次のとおりである。

1 蘭越町

事務又は業務
(1) 原子力防災に関する知識の普及及び啓発に関すること。
(2) 防災業務関係者に携わる者（以下「防災業務関係者」という。）に対する研修に関すること。
(3) 原子力防災訓練の実施に関すること。
(4) 通信連絡設備の整備に関すること。
(5) 防災資機材の整備に関すること。
(6) 防災対策資料の整備に関すること。
(7) 事故状況等の把握及び通報連絡に関すること。
(8) 原子力災害警戒本部の設置に関すること。
(9) 災害対策本部の設置に関すること。
(10) 緊急時モニタリングに対する協力に関すること。
(11) 住民等に対する広報及び指示伝達に関すること。
(12) 住民等の退避、避難及び立入制限並びに飲食物の摂取制限等に関すること。
(13) 原子力災害医療活動に対する協力に関すること。
(14) 緊急輸送及び必需物資の調達に関すること。
(15) 放射性物質に汚染された物質の除去及び除染作業に対する協力に関すること。
(16) 各種制限措置の解除に関すること。
(17) 損害賠償の請求等に必要な資料の作成に関すること。
(18) 業務継続計画の作成、運用に関すること。

2 蘭越町教育委員会（以下「町教育委員会」という。）

事務又は業務
(1) 放射線等に係る児童・生徒への知識の普及及び安全の確保に関すること。
(2) 退避等に係る公立学校施設の使用に関すること。

3 羊蹄山ろく消防組合

事務又は業務	
	(1) 退避等の誘導に係る資料の整備に関する事。 (2) 住民等に対する広報及び退避等の誘導に関する事。 (3) 傷病者の救急搬送に関する事。 (4) 防護対策を講ずべき区域の消防対策に関する事。 (5) 消防職（団）員に対する原子力防災の教育訓練に関する事。

4 北海道

事務又は業務	
	(1) 原子力防災に関する知識の普及及び啓発に関する事。 (2) 防災業務関係者に対する研修に関する事。 (3) 原子力防災訓練の実施に関する事。 (4) 通信連絡設備の整備に関する事。 (5) 環境放射線モニタリング設備・機器等の整備に関する事。 (6) 原子力災害医療設備等の整備に関する事。 (7) 防災資機材の整備に関する事。 (8) 防災対策資料の整備に関する事。 (9) 事故状況等の把握及び通報連絡に関する事。 (10) 原子力災害警戒本部の設置に関する事。 (11) 災害対策本部の設置に関する事。 (12) 関係町村及び指定地方公共機関の処理する防災に関する事務又は業務の実施を助け総合調整を図ること。 (13) 自衛隊の災害派遣要請及び国の専門家等の派遣要請に関する事。 (14) 緊急時モニタリングに関する事。 (15) 住民等に対する広報及び指示伝達に関する事。 (16) 住民等の退避、避難及び立入制限並びに飲食物の摂取制限等に関する事。 (17) 原子力災害医療活動に関する事。 (18) 緊急輸送及び必需物資の調達に関する事。 (19) 放射性物質に汚染された物質の除去及び除染に関する事。 (20) 各種制限措置の解除に関する事。 (21) 損害賠償の請求等に必要な資料の作成に関する事。 (22) 関係町村の原子力防災対策に対する指示、指導及び助言に関する事。

5 倶知安警察署

事務又は業務	
	(1) 住民等に対する広報及び退避等の誘導に関する事。 (2) 立入禁止等の制限措置及び解除に関する事。 (3) 防護対策を講ずべき区域及びその周辺地域の警備並びに交通規制に関する事。

6 指定地方行政機関

機関名	事務又は業務
小樽海上保安部	(1) 船舶に対する緊急通報並びに避難及び立入制限等の指示に関する事。 (2) 船舶に対する各種制限措置の解除に関する事。 (3) 海上の緊急時モニタリングに対する協力に関する事。

小樽開発建設部 岩内道路事務所	国道の通行確保に関する事。
小樽開発建設部 倶知安開発事務所	
札幌管区気象台	(1) 気象状況等の把握及び通報連絡に関する事。 (2) 緊急時モニタリングに対する協力に関する事。

7 自衛隊

機 関 名	事 務 又 は 業 務
陸上自衛隊北部方面隊 (倶知安駐屯地)	(1) 緊急時モニタリングの支援に関する事。 (2) 被害状況等の把握に関する事。 (3) 避難の救助に関する事。 (4) 行方不明者の捜索・救助に関する事。 (5) 消防活動に関する事。 (6) 救護に関する事。 (7) 人員及び物資の緊急輸送に関する事。 (8) 避難退域時検査等に関する事。 (9) その他 (生活支援等)

8 指定公共機関

機 関 名	事 務 又 は 業 務
日本郵便株式会社北海道 支社 蘭越郵便局	(1) 郵便輸送の確保及び郵便業務運営の確保に関する事。 (2) 郵便の非常取扱に関する事。 (3) 郵便局の窓口掲示場等を利用した広報活動に関する事。
北海道旅客鉄道株式会社	救助物資及び避難者の輸送に対する協力に関する事。
日本貨物鉄道株式会社 北海道支社	救助物資及び避難者の輸送に対する協力に関する事。
東日本電信電話株式会社 北海道事業部	電気通信の確保に関する事。
日本通運株式会社 小樽支店物流センター	災害時における救援物資の緊急輸送等の支援に関する事。
株式会社 N T T ドコモ 北海道支社	移動電気通信の確保に関する事。
KDD I 株式会社北海道総支社	移動電気通信の確保に関する事。
ソフトバンク株式会社	電気通信の確保に関する事。

9 指定地方公共機関

機 関 名	事 務 又 は 業 務
一般社団法人羊蹄医師会	医療救護に関する事。
公益社団法人北海道トラック 協会及び各地区トラック協会	災害時における救急物資及び災害対策用資材等の緊急輸送に関する事。

一般社団法人北海道バス協会	災害時における人員等の緊急輸送に関すること。
一般社団法人北海道建設業協会	災害時における応急対策業務に関すること。
一般社団法人北海道警備業協会	災害時における交通誘導業務及び避難所の警備等に関すること。

1 0 公共的団体等

機 関 名	事 務 又 は 業 務
ようてい農業協同組合	(1) 関係町村及び道の要請等に基づく緊急対策に関すること。 (2) 災害情報の伝達に関すること。
寿都町漁業協同組合	(1) 町及び道の要請等に基づく緊急対策に関すること。 (2) 船舶等に対する災害情報の伝達に関すること。
蘭越町商工会	(1) 食料、物資の調達に関すること。 (2) 災害情報の伝達に関すること。 (3) 関係町村及び道の要請等に基づく緊急対策に関すること。
蘭越町観光協会	(1) 町及び道の要請等に基づく緊急対策に関すること。 (2) 災害情報の伝達に関すること。
南しりべし森林組合	災害時における森林災害の予防、応急対策に関すること。
社会福祉施設の管理者	(1) 避難訓練等、災害予防に関すること。 (2) 災害時における入所者の保護及び誘導に関すること。

1 1 原子力事業者

機 関 名	事 務 又 は 業 務
北海道電力株式会社	(1) 泊発電所の防災体制の整備に関すること。 (2) 泊発電所の災害予防に関すること。 (3) 従業員等に対する防災に関する教育訓練に関すること。 (4) 通信連絡設備及び体制の整備に関すること。 (5) 環境放射線モニタリング設備・機器等の整備に関すること。 (6) 防災資機材の整備に関すること。 (7) 防災対策資料の整備に関すること。 (8) 災害状況等の把握及び情報の提供に関すること。 (9) 泊発電所内に滞在する一般人の退避等に関すること。 (10) 泊発電所施設内の応急対策に関すること。 (11) 緊急時モニタリングの実施に関すること。 (12) 避難退域時検査等の実施に関すること。 (13) 道、関係町村及び防災関係機関が実施する防災対策に対する協力に関すること。 (14) 汚染の除去等に関すること。 (15) 災害復旧に関すること。

第2章 原子力災害事前対策

本章は、基本法及び原災法に基づき実施する予防体制の整備及び原子力災害の事前対策を中心に定めるものである。

第1節 泊発電所における予防措置等の責務

1 泊発電所における安全確保

原子力事業者は、泊発電所の運転に際しては、関係法令及び安全確認協定を遵守し、安全管理に最大限の努力を払い、放射性物質又は放射線の放出により住民等に影響が及ぶことのないよう安全確保を図るものとする。

2 泊発電所における防災体制の確立

原子力事業者は、原災法等関係法令に基づき、万一の原子力災害に備え、泊発電所原子力事業者防災業務計画の策定をはじめ、防災要員の確保、放射線測定設備及び原子力防災資機材の整備など必要な措置を充実強化するとともに、道、関係町村及び防災関係機関との有機的な連携体制の強化を図るなど原子力防災体制の確立に万全を期すものとする。

第2節 原子力防災体制等の整備

1 蘭越町防災会議の設置

町は、基本法第16条の規定により設置された「蘭越町防災会議」の定めるところにより、原子力防災対策の整備推進を図るものとする。

2 泊発電所原子力事業者防災業務計画に関する協議

道及び泊村（所在村）は、原災法第7条の規定に基づき、原子力事業者が修正しようとする泊発電所原子力事業者防災業務計画について、自らの地域防災計画との整合性を保つ等の観点から、その計画を修正しようとする日の60日前までに計画案を受理し、協議を開始するものとする。この場合、町は、泊発電所原子力事業者防災業務計画の修正について、道から意見照会を受けた場合は、自らの地域防災計画との整合性を保つ等の観点から回答するものとする。

3 原子力防災要員等の届出の受理

道及び泊村は、原災法第8条、第9条、第11条の規定に基づき、原子力事業者から次に掲げる届出を受理するものとする。この場合、町は、道から届出に係る書類の写しを受けるものとする。

- (1) 原子力防災組織の原子力防災要員の現況
- (2) 原子力防災管理者又は副原子力防災管理者の選任又は解任の届出
- (3) 放射線測定設備及び原子力防災資機材の現況

4 立入検査の実施等

国、道及び泊村（所在村）は、原災法第31条及び第32条の規定に基づき、必要な限度において、原子力事業者から報告の徴収及び適時適切な立入検査を実施することにより、原子力事業者が行う原子力災害の予防（再発防止を含む。）のための措置が適切に行われていることについて確認するものとする。

この場合、泊発電所周辺の安全確認等に関する協定書第12条により、町は、その立入検査に町長の指名する職員の同行について道に希望することができる。

5 泊発電所に関する安全確保

町は、道が行っている平常時の環境放射線モニタリングにおいて、過去の最大値を超える値を検出し、それが泊発電所に起因すると認められる場合又は安全確認協定第10条に定める原子力事業者からの異常時における連絡があった場合は、事故の状況を踏まえ、道や原子力防災専門官、上席放射線防災専門官等と連携し、必要な措置を講ずるものとする。

また、原子力事業者は、平常時から原子力施設における火災等に対処するため、自衛消防体制を整備するものとする。

泊発電所周辺の安全確認等に関する協定書

(資料1-6-1)

6 広域的な応援体制の整備

(1) 防災関係機関相互の連携

町は、平常時から原子力防災専門官をはじめとする国、道、羊蹄山ろく消防組合、倶知安警察署、指定地方行政機関、指定公共機関、指定地方公共機関、原子力事業者その他の防災関係機関と原子力防災体制について相互に情報交換し、各防災関係機関の役割分担をあらかじめ定め、相互の連携体制の強化に努めるものとする。

町及び各防災関係機関は、原子力災害時において迅速かつ円滑に対処できるよう、この計画の習熟に努めるとともに、相互に連携し、必要に応じ職員の非常参集や情報連絡体制等を定めたマニュアルの整備を図るものとする。

(2) 広域的な活動協力体制

原子力防災対策の実施に当たっては、原子力災害の特殊性を踏まえ、高度かつ専門的な知識を必要とすることから、国の技術的助言、専門家の派遣、機器等の支給等全面的な応援協力を得るほか、道、関係市町村及び防災関係機関相互の広域にわたる応援協力体制の確立を図るものとする。

広域的な応援協力体制

(資料2-2-2)

広域応援協定

(資料2-2-3)

(3) 消防の相互応援体制及び緊急消防援助隊

羊蹄山ろく消防組合消防組合は、消防庁、道及び町と連携し、大規模災害時において、「北海道広域消防相互応援協定」に基づく他の消防機関の応援又は広域航空消防応援（ヘリコプター）、他都府県の緊急消防援助隊による応援を要請する場合に、消防機関相互の活動が円滑に行われるよう、日頃から災害対策上必要な情報交換や迅速な要請・受入体制の整備等に努めるものとする。

(4) 自衛隊の活動拠点

自衛隊は、道及び各市町村と協力し、活動拠点（ヘリポート、港湾等を含む。）をあらかじめ定めるなど、広域的な活動・支援体制の整備を図るものとする。

自衛隊の活動拠点

(資料2-2-4)

7 長期化に備えた動員体制の整備

町は、国、道、関係機関と連携し、事態が長期化した場合に備え、職員の動員体制をあらかじめ整備しておくものとする。

8 緊急事態応急対策等拠点施設の整備等

(1) 町、道、国及び原子力事業者は、防災関係機関が一堂に会して情報の共有化を図り、関

係者が一体となった緊急事態応急対策を実施するための緊急事態応急対策等拠点施設である北海道原子力防災センター（以下「オフサイトセンター」という。）を地域における原子力防災拠点として、平常時から訓練や住民に対する広報・防災知識の普及等に活用するものとする。

北海道原子力防災センター概要

（資料 2 - 2 - 5）

- (2) 町、道、国及び原子力事業者は、平常時より協力して、それぞれの役割と責任に応じて、オフサイトセンターにおける応急対策の実施に必要な設備、資機材、資料等について適切に整備、維持及び管理するものとする。
- (3) 町、道、国及び原子力事業者は、オフサイトセンターが使用不能の場合において、寿都町総合文化センター及び喜茂別町農村環境改善センターを代替オフサイトセンターとして活用することとし、オフサイトセンターからの移転・立上げ体制を確保しておくものとする。

なお、事態の進展や複合災害の状況等によっては、必要に応じて北海道後志総合振興局又は北海道庁をオフサイトセンターの代替として活用するものとする。

9 人材及び防災資機材の確保等に係る連携

町は、地震、津波等による大規模な自然災害等との複合災害の発生により、防災活動に必要な人員及び防災資機材が不足するおそれがあることを想定し、人材及び防災資機材の確保等において、国、道、指定公共機関及び原子力事業者と相互の連携を図るものとする。

10 放射性物質による環境汚染への対処のための整備

町は、国、道、原子力事業者その他の関係機関とともに、放射性物質による環境汚染への対処について必要な体制整備（人員等の除染実施場所及び放射性物質に汚染された物の保管等に必要な場所の確保など）を行うものとする。

第3節 避難収容活動体制の整備

1 退避等措置計画等の作成

- (1) 町は、住民等の防護対策を実施するに当たっては、住民等の適切な行動の確保と混乱の防止を図るため、あらかじめ次の事項を考慮し、退避等措置計画を作成しておくものとする。

ア 指針で定められたEAL及びOILによる判断基準、考え方を踏まえ、国、道と連携して防護対策を実施することを基本とする。

イ 緊急防護措置を準備する区域：UPZ

OILに基づく防護措置を実施するまでの間は屋内退避を行うことを原則とし、退避等措置計画を作成するものとする。

ウ 避難先は原則、UPZ外とし、市町村の境界を越えた広域の避難計画の策定には、道が中心となって、市町村の間の調整を図るものとする。なお、地域コミュニティの維持に着目し、同一地区の町民の避難先は同一地域に確保するよう努めるものとする。

計画の策定に際しては、特に保育所、幼稚園、学校、医療機関、福祉施設等の要配慮者（高齢者、障がい者、外国人、乳幼児、妊産婦、傷病者、入院患者等をいう。以下同じ。）関連施設の避難対策が迅速かつ円滑に実施できるよう体制の充実を図るものとする。

- (2) 町は、避難行動の単位となる対象地区ごとに、次の事項をあらかじめ把握し、又は定めておくものとする。

- ア 人口
- イ 地区の連絡責任者
- ウ バス集合場所（所在地）
- エ 避難所（所在地）
- オ 避難方法及び避難経路
- カ コンクリート施設（名称、所在地、収容可能人員数）
- キ 自家用自動車（船舶）数
- ク 移送を要する推定人員
- ケ その他必要な事項

(3) 町は、避難計画による避難等を実効性のあるものとするため、防災関係機関と連携し、渋滞が予測される箇所における避難誘導方法等に関する情報等を共有するとともに、災害発生から避難までの手順、避難指示の伝達、避難誘導などを定めた避難マニュアルや町民向けのしおりなどの作成に努めるものとする。

2 避難所等の確保等

(1) 避難所の整備

避難の長期化を想定し、避難所における生活環境は良好なものであることが望ましく、特にプライバシーの確保、女性や高齢者、乳幼児、妊婦等の要配慮者に配慮し、旅館又はホテル等を避難所とする。

町は、道の協力のもと、避難所となる旅館又はホテル等と受け入れに係る協定等を締結するなど、体制整備に努めるものとする。

(2) 一時滞在場所の確保等

町は、道と連携し、住民等が旅館又はホテル等へ避難するまでの間、一時滞在場所が必要とされる場合に備え、他の市町村へ一時滞在場所の設置や避難者の受け入れができるよう、他の市町村と連携を図ることとし、具体的な避難・受入方法を含めた手順等を定めるよう努めるものとする。

(3) 仮設住宅の建設に向けた整備

町は、国及び道等の協力のもと、仮設住宅の建設に関し、建設可能な用地や建設に要する資機材の供給可能性を把握するなど、あらかじめ供給体制の整備に努めるものとする。

(4) 避難誘導用資機材、移送用資機材・車両等の整備

町は、国及び道と連携し、広域避難を想定した住民等の避難誘導・移送に必要な資機材・車両等の確保を図るなど、避難誘導用資機材等の整備に努めるものとする。

3 要配慮者に対する配慮

(1) 町は、道の協力のもと、要配慮者及び一時滞在者（以下「要配慮者等」という。）への対応を強化するため、防護措置の実施に当たっては、放射線の影響を受けやすい乳幼児、児童生徒等について十分配慮するなど、原子力災害の特殊性に留意し、次の項目に取り組むものとする。

ア 要配慮者等を適切に避難誘導し、安否確認を行うため、周辺住民、自主防災組織、民生委員・児童委員、介護保険事業者、障害福祉サービス事業者、ボランティア団体等の多様な主体の協力を得ながら、平常時より、要配慮者等に関する情報を把握の上、関係者との共有に努める。

イ 要配慮者等に災害情報が迅速かつ滞りなく伝達できるよう、道及び防災関係機関と連携し、情報伝達体制を整備するよう努める。

ウ 道と連携し、避難誘導や搬送、福祉避難所や福祉サービスの提供等の受入体制の整備に努める。

エ 災害発生時に高齢者及び障がい者の適切な介護環境を確保するため、その利用する介護保健施設、障害者支援施設等と同種若しくは類似の施設等に避難先が確保できるよう、当該施設等に対して、施設等間における利用者の受入れに関する災害協定が締結されるよう指導に努める。

- (2) 町は、道の協力のもと、要配慮者等を適切に避難誘導するため、自主防災組織等の協力を得ながら、平常時より要配慮者等に対する情報伝達体制や避難誘導體制の整備、避難行動支援に係る個別避難計画の策定等に努めるものとする。この場合において、放射線の影響を受けやすい乳幼児等については、十分配慮するものとする。
- (3) 病院等医療機関の管理者は、道及び町と連携し、原子力災害時における避難経路、誘導責任者、誘導方法、患者等の移送に必要な資機材の確保、避難時における医療の維持方法等についての避難計画を作成するものとする。
- (4) 介護保険施設、障害者支援施設等の社会福祉施設等の管理者は、道及び町と連携し、原子力災害時における避難経路、誘導責任者、誘導方法、入所者等の移送に必要な資機材の確保、関係機関との連携方策等についての避難計画を作成するものとする。特に入所者等の避難誘導體制に配慮した体制の整備を図るものとする。

4 学校等施設における避難計画の整備

学校等施設の管理者は、道及び町と連携し、原子力災害時における園児、児童、生徒（以下「生徒等」という。）の安全を確保するために、あらかじめ、避難所、避難経路、誘導責任者、誘導方法等についての避難計画を作成するものとする。

5 観光客等の安全確保体制の充実

道及び町は、原子力災害対策重点区域内に生活拠点を持たない観光客等の一時滞在者（以下「観光客等」という。）の安全が確保されるよう宿泊事業者や観光事業者（以下「宿泊事業者等」という。）に対し、原子力災害時の対応を取りまとめた「観光客の安全確保のための原子力災害時初動対応マニュアル」（以下「観光客初動対応マニュアル」という。）を周知するほか、研修会の開催や防災訓練の実施、多言語対応の動画・パンフレットなど啓発用資料の作成・配付等により、原子力災害時の対応等について、宿泊事業者等や国際協力団体等への普及啓発を進め、観光客等の安全確保体制の充実を図るものとする。

6 住民等の避難状況の確認体制の整備

町は、屋内避難又は避難のための立退きの勧告又は指示等を行った場合において、住民等の避難状況を的確に確認するため、避難先の市町村や防災関係機関と密接な連携を図るなど、あらかじめ必要な体制の整備に努めるものとする。

7 避難所・避難方法等の周知

町は、避難所、避難退域時検査場所、避難方法（バス等で避難する場合の集合場所、自家用車の利用、緊急避難に伴う交通誘導等を含む。）、屋内退避の方法等について、日頃から住民等への周知徹底に努めるものとする。

なお、避難時の周囲の状況により、屋内に留まっていた方が安全な場合等やむを得ないときは、屋内での退避等の安全確保措置を講ずることも併せて周知するものとする。

第4節 通信連絡体制の整備

1 町、道等の通信連絡体制の整備

町、道及び原子力事業者は、国及び防災関係機関と原子力防災に関する情報の収集及び連絡を円滑に行うため、平常時より情報の収集・連絡体制の整備・充実に努めるとともに、専用回線ファクシミリ、専用回線電話、防災行政無線等の通信連絡設備の整備・維持及びその操作・運用方法の習熟に努め、また、複合災害に備え、災害に強い伝送路を構築するため、有・無線系及び衛星系による伝送路の多ルート化及び関連装置の二重化を推進するなど、通信連絡体制の充実強化を図るものとする。

道、関係町村等の通信連絡設備の整備状況

(資料2-4-1)

2 住民等に対する情報伝達体制の整備

町及び道は、国、原子力事業者及び防災関係機関と連携し、緊急時において、被災者の危険回避のための情報を含め、住民等に対して正確かつ分かりやすい情報を迅速に伝達するため、広報車等の広報設備及び機器等の整備やホームページ（インターネット）等の多様なメディア、携帯電話による災害・避難情報メールなどの活用を図るとともに、情報伝達に関する責任者及び実施者、住民等からの問い合わせに対応する住民相談窓口の設置等についてあらかじめ定めるなど、必要な体制を整備するものとする。

第5節 緊急時モニタリング体制の整備

町は、道の実施する緊急時モニタリング活動に協力するため、あらかじめ道に対しモニタリング要員登録を行うなど、モニタリング要員の派遣等の体制を整備するものとする。また、これらのモニタリング要員に対して、定期的に講習会等に出席させるなど、緊急時モニタリングの実施に必要な知識の習得等に努めるものとする。

緊急時モニタリング要員及び緊急時モニタリング車両

(資料2-5-1)

環境放射線テレメータシステム図

(資料2-5-2)

リアルタイム線量測定システム図（文部科学省環境放射能水準調査）

(資料2-5-3)

気象・海象観測機器の整備状況

(資料2-5-4)

第6節 原子力災害医療活動体制の整備

1 原子力災害医療体制の整備

道は、国と協力し、原子力災害医療を実施する原子力災害拠点病院及び原子力災害医療協力機関（以下「原子力災害拠点病院等」という。）の整備を図るなど、原子力災害医療体制を整備・維持することとしている。

また、原子力災害医療活動を充実強化するため、既存の救急・災害医療を活用し、一般傷病者に対する救急医療に対応できる広域的な原子力災害医療体制の構築に努めることとしている。

町は、実効的な原子力災害医療が行われるよう、平時から、道が行う医療関係者等の参加・連携による体制の構築に協力するよう努める。

なお、国は、原子力災害拠点病院では対応できない高度専門的な診療を行う高度被ばく医療センター及び平時から原子力災害拠点病院等に対する支援等を行う原子力災害医療・総合支援センターを指定することとしている。

2 医療活動用資機材、安定ヨウ素剤の配布及び服用体制等の整備

道は、国から整備すべき医療資機材等に関する情報提供等を受け、原子力災害時における放射性物質による人体の汚染状況を測定するための放射線測定資機材及び除染用資機材並びに安定ヨウ素剤、応急救護用医薬品、医療資機材等の整備に努めることとしている。

町は、指針を踏まえ、道、医療機関等と連携して、住民等への安定ヨウ素剤の配布体制を整備するなど、緊急時において速やかに安定ヨウ素剤の服用が行える体制を構築するものとする。

なお、予防服用に係る手続きについては、道が別に定めることとしている。

原子力災害医療活動用資機材等の配備状況 (資料 2-6-1)

安定ヨウ素剤の配備状況 (資料 2-6-2)

第7節 防災資機材の整備

町、道及び防災関係機関は、原子力災害時における退避等の誘導及び立入制限等の応急対策活動に従事する職員等の安全を確保するため、防災資機材の整備を図るものとする。

防災資機材の整備状況 (資料 2-7-1)

第8節 防災対策資料の整備

町及び道は、国、原子力事業者及びその他関係機関と連携し、原子力災害時において、迅速かつ的確な応急対策の実施に資するため、この節に掲げる資料のほか、泊発電所や社会的・自然的環境に関する資料等、周辺地域の防災対策上必要とされる資料を適切に整備し、定期的に更新するとともに、災害対策本部等の事務局及びオフサイトセンターに適切に備え付けるものとする。

1 泊発電所に関する資料

施設配置図、プラント系統図、発電所周辺地図、発電所周辺航空写真

(道及びオフサイトセンター等に備え付け)

2 社会的環境に関する資料

- (1) 人口に関する資料 (資料 2-8-1～3)
- (2) 道路及び陸上輸送に関する資料 (資料 2-8-4～8)
- (3) 港湾及び海上輸送に関する資料 (資料 2-8-9～12)
- (4) ヘリポート及び航空輸送に関する資料 (資料 2-8-13～15)
- (5) 報道機関及び広報施設等に関する資料 (資料 2-8-16～17)
- (6) 避難者収容施設に関する資料 (資料 2-8-18～19)
- (7) 医療施設等に関する資料 (資料 2-8-20～23)
- (8) 飲料水及び農林水産物に関する資料 (資料 2-8-24～32)

3 自然的環境に関する資料

- (1) 平常時環境放射線モニタリングに関する資料
(環境放射線監視及び温排水影響調査基本計画資料集、泊発電所周辺環境放射線監視結果報告書を道及びオフサイトセンター等に備え付け)
- (2) 気象、海象に関する資料 (資料 2-8-33～35)

第9節 行政機関の業務継続計画の策定

町は、災害発生時の災害応急対策等の実施や優先度の高い通常業務の継続のため、災害時に必要となる人員や資機材等を必要な場所に的確に投入するための事前の準備体制と事後の対応力の強化を図る必要があることから、庁舎の所在地が避難のための立退きの指示を受けた地域に含まれた場合の避難先をあらかじめ定めておくとともに、業務継続計画の策定等により、業務継続性の確保を図るものとする。

第10節 原子力防災に関する知識の普及と啓発

(1) 町は、国、道及び防災関係機関と協力して、住民等に対し原子力防災に関する知識の普及と啓発を図るため、講習会等の実施、パンフレット等の配布、ホームページの充実など様々な手段を活用して、次に掲げる事項について継続的に広報活動に取り組むものとする。

ア 放射性物質及び放射線の特性に関すること

イ 原子力施設の概要に関すること

ウ 原子力災害とその特性に関すること

エ 放射線による健康への影響、環境放射線モニタリング結果の解釈の仕方及び放射線防護に関すること

オ 緊急時に町、国、道等が講じる対策の内容に関すること

カ 要配慮者への支援に関すること

キ 緊急時に住民等がとるべき行動及び避難所での行動等に関すること

ク その他必要と認める事項

(2) 町は、教育機関、民間団体等との密接な連携のもと、防災教育を実施するものとし、教育機関においては、防災に関する教育の充実に努めるものとする。

(3) 町が防災知識の普及と啓発を行うに際しては、要配慮者へ十分に配慮することにより、地域において要配慮者を支援する体制が整備されるよう努めるものとする。

(4) 町は、避難状況の確実な把握に向けて、町が指定した避難所以外に避難をした場合等には、町の災害対策本部に居場所と連絡先を連絡するよう、住民等へ周知するものとする。

第11節 防災業務関係者の人材育成

町は、国及び道と連携し、応急対策全般への対応力を高めることにより、原子力防災対策の円滑な実施を図るため、国、指定公共機関等が防災業務関係者に向けて実施する原子力防災に関する研修の積極的な活用を推進する等、人材育成に努めるものとする。また、国、道及び防災関係機関と連携して、次に掲げる事項等について、原子力防災業務関係者に対する研修を実施するものとする。

なお、研修成果を訓練等において確認し、緊急時モニタリングや原子力災害医療の必要性など、原子力災害対策の特殊性を踏まえ、研修内容の充実を図るものとする。

(1) 原子力防災体制及び組織に関すること

(2) 原子力発電所等の施設に関すること

(3) 原子力災害とその特性に関すること

(4) 放射線防護に関すること

(5) 緊急時モニタリングに関すること

(6) 原子力防災対策上の諸設備に関すること

(7) 緊急時に関係町村、国、道等が実施する対策の内容に関すること

(8) 緊急時に住民等がとるべき行動及び留意事項に関すること

(9) 原子力災害医療活動に関すること

(10) その他緊急時対応に関すること

第 12 節 原子力防災訓練の実施

1 原子力防災訓練の実施

町は、国、道、原子力事業者及び防災関係機関と連携して、原子力防災に関する防災体制の確立と防災業務関係者の防災技術の向上を図り、あわせて防災意識の高揚を図るため、次に掲げる訓練を要素ごと又は要素を組み合わせた訓練計画を策定し、計画的に実施するものとする。

なお、訓練の実施に当たっては、大規模な自然災害等との複合災害や重大事故等全面緊急事態を具体的に想定し、EALに応じた予防的な防護措置やOILに基づく避難等を伴う訓練、机上において想定事故に対する対応や判断を試す訓練（図上演習等）など現場における判断力の向上に役立つ実践的なものとなるよう工夫するものとする。この際、各機関の救援活動等の連携強化に留意するものとする。また、訓練を実施した後、訓練のチェック項目等により事後評価を行い、課題等を明らかにし、必要に応じ訓練方法の改善等に活用するものとする。

- (1) 災害対策本部等の設置運営訓練
- (2) 緊急事態応急対策等拠点施設（オフサイトセンター）運営訓練
- (3) 緊急時通信連絡訓練
- (4) 緊急時環境放射線モニタリング訓練
- (5) 原子力災害医療活動訓練
- (6) 住民広報訓練
- (7) 住民避難訓練

2 国の総合的な原子力防災訓練への参画

関係町村、道、原子力事業者及び防災関係機関は、泊発電所が原災法第 13 条に基づく国の総合的な防災訓練の対象となった場合には、防災訓練の実施計画の策定及び訓練の実施に共同して参画するものとする。

第 13 節 泊発電所上空の飛行規制

泊発電所上空の航空安全確保に関する規制等の措置については、次のとおりである。

1 国（国土交通省）の規制措置

泊発電所の上空における訓練及び試験飛行については、北緯 43° 02' 17" 東経 140° 30' 47" の地点を中心とする半径 2 ノーチカル・マイル（約 3.6 km）で囲まれている区域の直上空域であって高度 2,000 フィート（約 600m）未満の空域を除くとされている。

泊発電所において緊急事態が発生した場合、周辺を飛行する航空機の安全を確保するため、災害の状況に応じて当該空域の飛行制限等を実施するものとする。

なお、訓練及び試験飛行空域内であっても、泊発電所上空においては、原則として訓練及び試験飛行は避け、やむを得ず行う場合であっても、水平飛行等の通常の飛行以外の飛行は行わないよう指導がなされている。

2 原子力事業者の措置

原子力事業者は、航空機の操縦士が施設上空の飛行を回避できるよう泊発電所構内に原子力施設用灯火を整備し、維持管理に努めるものとする。

第3章 緊急事態応急対策

本章は、情報収集事態、警戒事態又は施設敷地緊急事態が発生した場合の対応及び全面緊急事態に至ったことにより、原災法第15条に基づく原子力緊急事態宣言が発出された場合の緊急事態応急対策を中心に示したものである。

第1節 事故状況等の把握及び通報連絡

泊発電所において、警戒事態等が発生した場合は、関係町村、国、道及び防災関係機関相互において、図3-1-1で示す緊急時通報連絡系統図を基本として、それぞれ次のとおり通報連絡を行うものとする。

1 情報収集事態発生情報の連絡

町長は、原子力規制委員会から連絡があった場合など、情報収集事態の発生を認知した場合には、連絡体制の確立等の必要な体制をとるものとする。

2 警戒事態発生情報の連絡

町長は、原子力規制委員会から警戒事態の通報があった場合など、警戒事態の発生を認知した場合は、職員を動員・配備し、応急対策の実施に備えて準備を開始する。

また、道から応急対策の実施に備えた準備を開始する旨の連絡を受けた時も、職員を動員・配備し必要な準備を開始するものとする。

泊発電所異常事態通報様式	(資料3-1-1)
原子力災害対策指針に定める警戒事態に該当する事象の連絡基準	(資料3-1-2)
安全上重要な構築物、系統又は機器一覧	(資料3-1-3)

3 施設敷地緊急事態発生情報の連絡

(1) 原子力防災管理者の通報連絡

原子力事業者の原子力防災管理者は、施設敷地緊急事態に該当する事象の発生について通報を受け、又は自ら発見した場合、直ちに、所定の様式(原子力災害対策特別措置法に基づき原子力事業者が作成すべき原子力事業者防災業務計画等に関する命令に定める「第10条通報」様式)により関係町村、国、道、岩内・寿都地方消防組合消防本部、岩内警察署及び小樽海上保安部等に対し通報するものとされている。

また、第2報以降においては、原則として異常事態連絡様式により、定時に通報し、又は事故の推移によっては、随時迅速に通報するものとされている。

原災法第10条第1項に基づく通報基準	(資料3-1-4)
--------------------	-----------

(2) 国の通報連絡

ア 原子力規制委員会は、通報を受けた事象について、原子力緊急事態が発生しているか否かの判断を直ちに行い、事象の概要、事象の今後の進展の見通し等事故情報等について道、関係町村、北海道警察本部及び公衆に連絡するものとされている。また、原子力規制委員会は、関係する市町村に対して、次のとおり要請する。

- ・ P A Z内の町村に対しては、施設敷地緊急事態要避難者を対象とした避難等の予防的防護措置や、施設敷地緊急事態要避難者以外の住民等を対象とした避難等の予防的防護措置の準備(避難先、輸送手段の確保等)を行うこと。

- ・ U P Z 内の町村に対しては、屋内退避の準備を行うこと。
 - ・ U P Z 外の市町村に対しては、避難した施設敷地緊急事態要避難者の受入れ及び施設敷地緊急事態要避難者以外の住民の避難準備（避難先、輸送手段の確保等）に協力すること。
- イ 原子力運転検査官等現地に派遣された国の職員は、施設敷地緊急事態発生後、直ちに現場の状況等を確認し、その結果を国、道及び関係町村に連絡するものとされている。
- また、原子力防災専門官は、(3)の連絡を受けた時は、直ちに原子力運転検査官と連携を図りつつ、原子力事業者に施設の状況の確認を行うよう指示し、その結果を国、道及び関係町村に連絡するものとされている。

原災法第 15 条第 1 項に基づく原子力緊急事態の判断基準 (資料 3 - 1 - 5)

(3) 道の通報連絡

- ア 道は、泊発電所周辺の環境放射線モニタリングによって、施設緊急事態発生 of 通報を行うべき数値（敷地境界付近で $5 \mu\text{Sv/h}$ ）を検出した場合は、直ちに原子力防災専門官に連絡するものとされている。
- イ 道は、原子力防災管理者及び国から通報連絡を受けた事項について、次に掲げる事項に留意し、関係町村及び防災関係機関に対して連絡するものとされている。
- ・ P A Z 内の町村と同様の情報を U P Z 内の町村に連絡すること。
 - ・ U P Z 内の町村に連絡する際には、P A Z 内の住民避難が円滑に進むよう配慮願う旨を連絡すること。

(4) 町の通報連絡

町長は、原子力防災管理者及び国から通報を受けた時は、その通報連絡事項について、直ちに羊蹄山ろく消防組合消防長（蘭越支署長経由）、倶知安警察署長等防災関係機関の長に対して連絡するものとする。また、当面とるべき措置や自ら行う応急対策活動状況等を道に随時連絡するものとする。

(5) 消防本部の通報連絡

羊蹄山ろく消防組合消防長は、道から通報を受けた時は、直ちに所属消防署（支署）長に通報し必要な指示を行うとともに、蘭越町、ニセコ町及び倶知安町へ通報連絡するものとする。

4 応急対策活動情報の連絡

(1) 施設敷地緊急事態発生後の応急対策活動情報、被害情報等の連絡

- ア 原子力防災管理者は、関係町村をはじめ官邸（内閣官房）、内閣府、原子力規制委員会、道、岩内・寿都地方消防組合消防本部、羊蹄山ろく消防組合消防本部、北後志消防組合消防本部、北海道警察本部、岩内警察署、小樽海上保安部、原子力防災専門官等に施設の状況、原子力事業者の応急対策活動の状況及び事故対策本部設置の状況、被害の状況等を定期的に文書をもって連絡するものとし、さらに、関係省庁事故対策連絡会議及び現地事故対策連絡会議に連絡するものとされている。
- イ 町長は、道及び防災関係機関との間において、国及び原子力防災管理者から通報・連絡を受けた事項、自ら行う応急対策活動の状況等を随時連絡するなど、相互の連絡を密にするものとする。
- ウ 町長は、国の現地事故対策連絡会議との連携を密にするものとする。

(2) 全面緊急事態における連絡等（原子力緊急事態宣言後の応急対策活動情報、被害情報等の連絡）

ア 町長は、国の原子力災害現地対策本部や道の災害対策本部及び原子力事業者その他関係機関とともに、オフサイトセンターにおいて、施設の状況、緊急時モニタリング関係情報、医療関係情報や住民避難・屋内退避状況等必要な情報を常時継続的に共有するとともに、自ら行う緊急事態応急対策について必要な調整を行うものとする。

イ 町長は、オフサイトセンターに派遣した職員に対し、自ら行う緊急事態応急対策活動の状況、被害の状況等に関する情報を随時連絡するものとする。

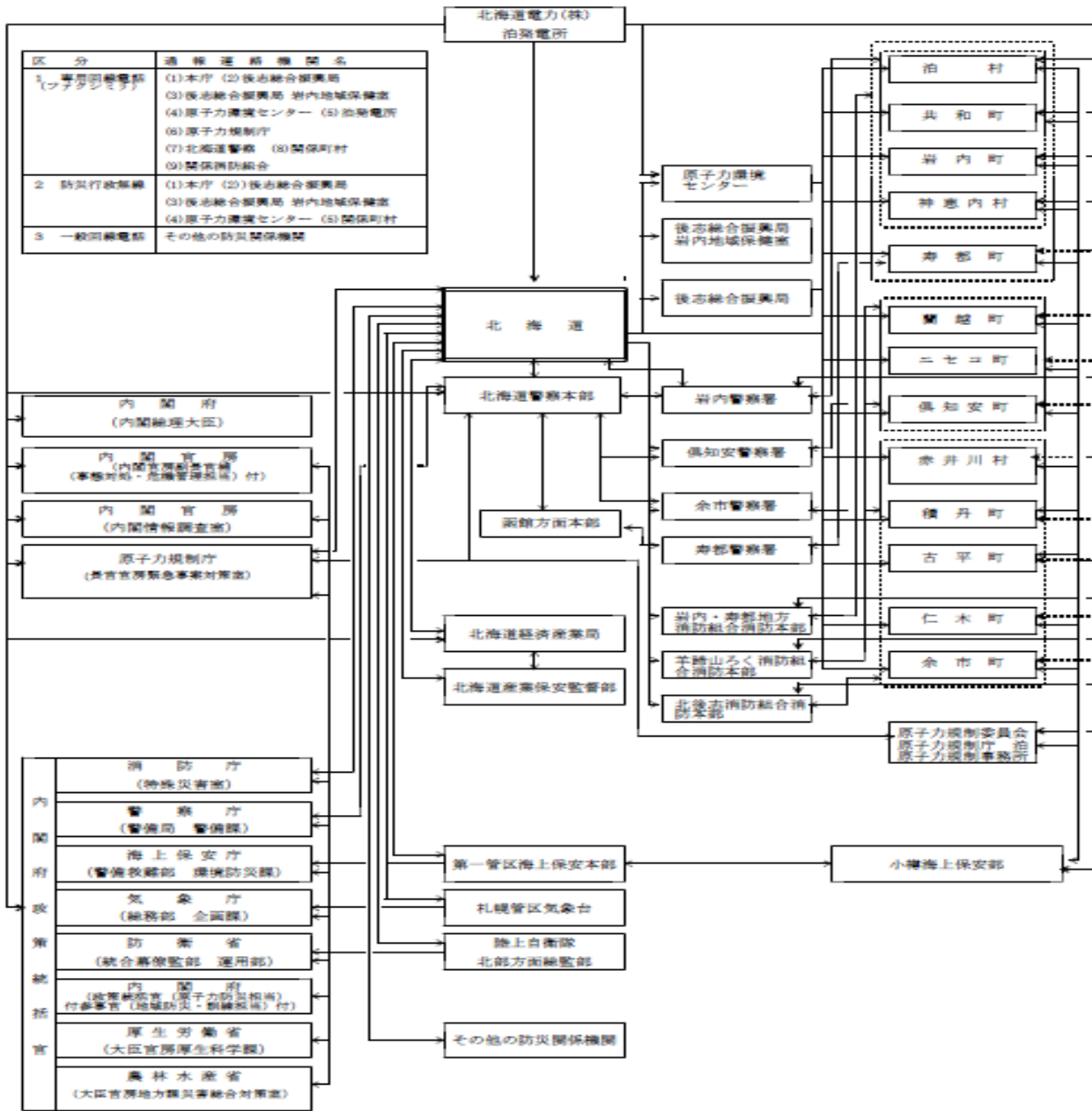
5 一般通信回線が使用できない場合の対処

町長は、地震や津波等の影響に伴い、一般通信回線が使用できない場合は、別途整備されている衛星通信回線並びに防災行政無線等を活用し、情報収集・連絡を行うものとする。

緊急時通報連絡系統図

(図3-1-1)

図3-1-1 緊急時通報連絡系統図



* 原子力災害合同対策協議会設置後は、オフサイトセンターに参加した委員が各機関組織本部等との情報伝達を行う。

第2節 応急活動体制

1 配備体制及び災害対策本部等の設置

町長は、原子力規制委員会からの情報収集事態又は警戒事態の発生通報や原子力防災管理者からの施設敷地緊急事態の発生通報を受けた場合、内閣総理大臣が原子力緊急事態宣言を発出した場合又は不測の事態にも的確に対応するため、特に必要と認めるときは次の活動体制をとり、国及び道の指示等に基づき迅速な対応を図るものとする。

また、配備体制の基準及び災害対策本部等の設置は、次のとおりとする。

体制区分	配備体制の基準	本部設置	配備体制
第1非常配備	1 原子力規制委員会から情報収集事態の発生通報を受けた場合など、情報収集事態の発生を認知したとき 2 その他特に町長が必要と認めたとき		関係する部署の所要人員で情報収集、通報連絡を行い、状況により、原子力災害警戒本部（以下「警戒本部」という。）の設置に移行できる体制とする。
第2非常配備	1 原子力規制委員会から警戒事態の発生通報を受けた場合など、警戒事態の発生通報を認知したとき 2 その他特に町長が必要と認めたとき	警戒本部の設置	災害応急対策に関係のある部署の所要人員で情報収集、通報連絡及び応急対策を実施し、状況により、災害対策本部の設置に移行できる体制とする。
第3非常配備	1 原子力防災管理者から施設敷地緊急事態に該当する事象の発生通報を受けたとき 2 内閣総理大臣が原子力緊急事態宣言を発出（全面緊急事態）したとき 3 その他特に町長が必要と認めたとき	災害対策本部の設置	災害応急対策に従事することができる全職員を配備し、組織の全力を挙げて活動する体制とする。

2 第1非常配備（初期活動体制）

(1) 町長は、原子力規制委員会から情報収集事態の発生通報を受けた場合など、情報収集事態の発生を認知したときは、羊蹄山ろく消防組合蘭越支署と連携し、直ちに第1非常配備体制をとるものとする。

なお、休日、夜間においても迅速な初期対応が取れるよう、連絡体制を整備するものとする。

第1非常配備体制（初期活動体制）

(図3-2-1)

(2) 町長は、警戒事態に至る可能性がないと認めた場合又は原子力災害警戒本部を設置した場合は、第1非常配備体制を解除する。

図 3 - 2 - 1 第 1 非常配備体制（初期活動体制）

担 当 課 名	所 掌 事 務
総 務 課	1. 国、道及び泊発電所等との連絡調整 2. 庁内各課等との連絡調整 3. 気象情報の収集 4. 通信連絡設備の管理統制 5. 防災関係機関（羊蹄山ろく消防組合蘭越支署等）との連絡調整 6. 事故情報の収集、管理 7. その他必要に応じた対応

3 第 2 非常配備（原子力災害警戒本部の設置）

（1）原子力災害警戒本部の設置及び組織等

町長は、原子力規制委員会から警戒事態の発生通報を受けた場合など、警戒事態の発生を認知したときは、直ちに第 2 非常配備体制をとると同時に、警戒本部を設置するものとする。

第 2 非常配備体制（警戒本部の組織及び主な所掌事務）

（図 3 - 2 - 2）

（2）警戒本部の廃止

町長は、災害の危険が解消したと認めた場合又は基本法及び原災法に基づく災害対策本部を設置した場合は、第 2 非常配備体制を解除し、警戒本部を廃止するものとする。

また、廃止した場合は、その旨を国及び道に連絡するものとする。

図 3 - 2 - 2 第 2 非常配置体制（警戒本部の組織及び所掌事務）

警戒本部長等		警戒本部員		所掌事務
警戒本部 本部長：町長 副本部長：副町長・教育長		庁内各課局長 羊蹄山ろく消防組合蘭越支署長		1 各班の指揮・総括 2 原子力災害対策の方針決定 3 災害対策本部の設置及び廃止
部名・部長	班名・班長	担当課（係）	所掌事務	
総務部 長：総務課長 副：企画防災対策室長	総務班 長：総務課総務係長	総務課 総務係、財政係	1 関係（周辺）市町村との連絡調整 2 通信連絡設備の管理統制 3 庁内各課（警戒本部各部（班））等との連絡調整 4 気象情報の収集	
	原子力警戒班 長：防災係長	総務課 防災係	1 警戒本部の運営（警戒本部長・副本部長の補佐） 2 国、道及び泊発電所との連絡調整 3 緊急時モニタリング情報の収集 4 事故情報の収集、分析、管理 6 関係（周辺）市町村との連絡調整 6 防災関係機関への連絡及び協力要請	
	情報・広報班 長：広報広聴係長 （まちづくり推進係長）	総務課 広報広聴係 まちづくり推進係	1 事故時情報の広報 2 住民等からの問合せ対応 3 報道機関との相互協力 4 被害記録の作成 5 その他必要に応じた対応	
住民支援部 長：住民福祉課長 副：健康推進課長	支援班 長：住民福祉課長 健康衛生班 長：健康推進課長	住民福祉課 健康推進課	1 災害対策用資機材等の準備・調達・配備 2 防護対策等の体制準備 3 原子力災害医療・救護事業の体制準備 4 その他必要に応じた対応	
モニタリング・被害調査部 長：税務課長	モニタリング班 長：商工労働観光課管理職	商工労働観光課	1 空中放射線量の測定及び報告 2 緊急モニタリングへの職員の派遣 3 環境資料の採取・調査	
	被害調査班 長：税務課管理職	税務課	1 被害状況の調査準備 2 その他必要に応じた対応	
建設水道対策部 長：建設課長 副：建設課管理職	輸送班 長：建設課管理職 副：管理係長	建設課	1 避難経路等の現状把握 2 冬季における避難経路の維持（除雪体制の確保） 3 防災関係機関に対する協力要請 4 防護対策等の体制準備 5 その他必要に応じた対応	
経済対策部 長：農林水産課長 副：商工労働観光課長	農林水産班 長：農林水産課管理職 商工班 長：商工労働観光課管理職	農林水産課 商工労働観光課	1 防護対策等の体制準備 2 その他必要に応じた対応	
文教対策部 長：教育次長	学校班 長：学務課主幹 施設班 長：生涯学習課主幹	教育委員会	1 学校教育施設との連絡調整 2 園児、児童生徒への対応、体制準備 3 屋内退避施設の開設準備 4 その他必要に応じた対応	
救援部 長：羊蹄山ろく消防組合蘭越支署長	救護班 長：羊蹄山ろく消防組合蘭越支署長	羊蹄山ろく消防組合蘭越支署	1 住民等への広報 2 住民等の避難誘導準備 3 その他必要に応じた対応	

4 第3非常配備（災害対策本部の設置）

（1）災害対策本部の設置及び組織等

町長は、原子力防災管理者から施設敷地緊急事態の発生通報を受けた場合又は内閣総理大臣が原子力緊急事態宣言を発出（全面緊急事態）した場合は、直ちに第3非常配備体制をとると同時に、基本法、原災法及び町の災害対策本部条例の規定に基づき蘭越町災害対策本部（以下「災害対策本部」という。）を設置するものとする。

また、原子力防災専門官からオフサイトセンター内に組織する機能班（住民安全班）への職員の派遣要請があった場合は、住民避難・屋内退避の状況の把握等の活動に従事する職員を派遣するものとする。

第3非常配置体制（災害対策本部の組織及び所掌事務）

（図3-2-3）

蘭越町災害対策本部条例

（地域防災計画資料編）

（2）連絡員の派遣

災害対策本部長（以下「本部長」という。）は、知事からオフサイトセンター内に設置する北海道現地災害対策本部に連絡員の派遣要請があった場合には、職員を派遣するものとする。

（3）現地事故対策連絡会議及び原子力災害合同対策協議会への出席等

本部長は、オフサイトセンターにおいて、緊急事態の進展に応じて、現地事故対策連絡会議及び原子力災害合同対策協議会が組織されることとなった場合は、あらかじめ定められた者をこれに出席させ、緊急事態応急対策の実施方法、原子力災害の拡大防止のための応急措置の実施方法等について協議するものとする。

また、各会議に出席する職員に対し、町が行う応急対策の状況、緊急事態応急対策の準備状況等について随時連絡するなど、当該職員を通じて国、道等との連絡・調整、情報の共有を行わせるものとする。

（4）情報の収集及び専門家の派遣要請

本部長は、施設敷地緊急事態発生等の通報を受けた場合は、原子力防災専門官から助言等を得るなど国及び道との連携を図りつつ、事故状況の把握に努めるとともに、必要に応じ、国に対して専門家の派遣を要請するものとする。

（5）町の活動体制

本部長は、施設敷地緊急事態発生等の通報を受けた場合は、災害応急対策に対応する屋内退避所やバス集合場所の確認、開設準備等必要な活動体制を整えるものとする。

（6）道及び防災機関等への協力要請

本部長は、必要に応じ、道及び防災関係機関等に対して、災害応急対策に必要な協力を要請するものとする。

（7）自然災害及び原子力災害の複合災害への対応

町は、自然災害及び原子力災害の複合災害が発生した場合には、自然災害に対応するため先行して設置される災害対策本部に、町としての情報収集、意思決定、指示・調整を一元化するものとする。

この場合、国、道及び泊発電所等との連絡調整を行う総務班において、住民や防災業務関係者の放射線防護対策、緊急時モニタリングや原子力災害医療への協力等、原子力災害固有の課題に係る必要な対応に関する各班に対する要請・助言等を行うものとする。

（8）原子力被災者生活支援チームとの連携

町は、国が設置する原子力被災者生活支援チーム及び道と連携し、子ども等をはじめとする健康管理調査等の推進、環境放射線モニタリングの総合的な推進、汚染廃棄物の処理や

除染等を推進するものとする。

(9) 災害対策本部の廃止

町長は、内閣総理大臣の原子力緊急事態解除宣言がなされ、原子力災害に係る応急対策がおおむね完了したと認めるとき、又は、原子力災害の危険性が解消したと認めたときは、第3非常配備体制を解除し、災害対策本部を廃止するものとする。

なお、廃止した場合は、その旨を国及び道に連絡するものとする。

図 3 - 2 - 3 第 3 非常配置体制（災害対策本部の組織及び所掌事務）

災害対策本部長等		災害対策本部長		所掌事務
災害対策本部 本部長：町長 副本部長：副町長・教育長		庁内各課局長 羊蹄山ろく消防組合蘭越支署長		1 各班の指揮・総括 2 原子力災害対策の方針決定 3 災害対策本部の設置及び廃止
部名・部長	班名・班長	担当課（係）	所掌事務	
総務部 長：総務課長 副：企画防災対策室長	総務班 長：総務課総務係長	総務課 総務係、財政係 ・ 出納室	1 関係（周辺）市町村との連絡調整 2 通信連絡設備の管理統制 3 職員、防災資機材の動員、配置及び庁内各課（災害対策本部各部（班））等との連絡調整 4 気象情報の収集 5 オフサイトセンターへの職員派遣 6 災害対策に必要な経費の予算経理 7 災害対策用物品の出納 8 義援金の受入れ	
	原子力対策班 長：防災係長	総務課 防災係	1 災害対策本部の運営（災害対策本部長・副本部長の補佐） 2 国、道及び泊発電所との連絡調整 3 緊急時モニタリング情報の収集 4 事故情報の収集、分析、管理 5 テレビ電話会議システムの運用 6 関係（周辺）市町村との連絡調整 6 防災関係機関への連絡及び協力要請	
	情報・広報班 長：広報広聴係長 （まちづくり推進係長）	総務課 広報広聴係 まちづくり推進係	1 事故時情報の広報 2 住民等相談窓口の設置と運営 3 報道機関との相互協力 4 被害記録の作成 5 被災地住民の登録	
住民支援部 長：住民福祉課長 副：健康推進課長	支援班 長：住民福祉課長	住民福祉課	1 災害対策用資機材等の準備・調達・配備 2 屋内退避施設の開設支援、屋内退避者の収容支援 3 食品の調達・給与、炊き出し支援 4 生活必需品物資の調達・給与 5 ボランティアの受入	
	健康衛生班 長：健康推進課長	健康推進課	1 原子力災害医療・救護事業の体制整備 2 安定ヨウ素剤の配布・服用指示 3 住人等の健康調査の実施 4 心身の健康相談体制の整備 5 原子力災害医療への協力	
モニタリング・被害調査部 長：税務課長	モニタリング班 長：商工労働観光課管理職	商工労働観光課、 税務課	1 空中放射線量の測定及び報告 2 緊急モニタリングへの職員の派遣 3 環境資料の採取・調査	
	被害調査班 長：税務課管理職	税務課	1 被害状況の調査 2 被災地住民の登録	
建設水道対策部 長：建設課長 副：建設課管理職	輸送班 長：建設課管理職 副：管理係長	建設課	1 避難経路等の現状把握 2 冬季における避難経路の維持（除雪体制） 3 避難用バス等の調達・配車 4 バス集合場所の設置、管理 5 避難用バスの乗車者確認の準備	
	給水班 長：水道技術管理者	建設課 上下水道工事係 上下水道事務係	1 飲料水の摂取制限の調査、検討 2 汚染飲料水の規制 3 給水対策	
経済対策部 長：農林水産課長 副：商工労働観光課長	農林水産班 長：農林水産課管理職	農林水産課	1 農林畜産事業者からの問合せ対応 2 農林畜産物の摂取・出荷規制の調査、検討 3 汚染農林畜産物の摂取・出荷規制 4 農林畜産物の流通対策	
	商工班 長：商工労働観光課管理職	商工労働観光課	1 食品及び生活必需品物資の調達・給与 2 避難者等のための観光施設等の提供	
文教対策部 長：教育次長	学校班 学務課主幹	教育委員会 学校給食センター 子育て支援センター	1 学校教育施設との連絡調整 2 園児、児童生徒の防護対策	
	施設班 生涯学習課主幹		1 避難者等のための学校教育施設等の提供 2 屋内退避施設の開設支援 3 屋内退避者の受入れ支援	
救援部 長：蘭越消防団長 副：羊蹄山ろく消防組合蘭越支署長	救護班 長：蘭越消防団長 副：羊蹄山ろく消防組合蘭越支署長	蘭越消防団 羊蹄山ろく消防組合蘭越支署	1 消防団員の招集、救援・救護活動 2 総務部との連携による住民等の広報 3 住民等の避難誘導	

第3節 住民等に対する広報及び指示伝達

1 住民等に対する広報

- (1) 町長は、原子力災害の特殊性に鑑み、国、道、報道機関その他の防災関係機関及び原子力事業者との緊密な連携のもとに、広報体系を一元化して迅速かつ的確な、また、様々な情報伝達手段を活用し、継続的な広報を行い、住民等の適切な行動の確保と混乱の防止を図るものとする。
なお、住民等に対する広報及び指示伝達は、図3-3-1で示す系統図により行うものとする。
- (2) 町長は、情報の提供に当たり、情報の発信元を明確にするとともに、要配慮者に配慮した情報伝達に努めるものとする。また、観光客や通過者に対しても、関係機関と連携して広報に努めるものとする。
- (3) 本部長は、災害対策本部における報道責任者をあらかじめ定めておき、災害情報の発表にあたらせるものとする。発表する情報については、迅速性、正確性、信頼性を確保するとともにわかりやすく丁寧な説明を行うものとする。
- (4) 町長は、オフサイトセンターに現地事故対策連絡会議、又は原子力災害合同対策協議会が設置された場合には、国及び道等と協議の上、合同で広報対応に努めるものとする。
- (5) 町長は、避難状況の確実な把握に向けて、町が指定した避難所以外に避難をした場合等には、町の災害対策本部に居場所と連絡先を連絡するよう、住民等へ周知するものとする。

2 住民問い合わせ窓口

- (1) 本部長は、必要に応じ、住民等からの問い合わせに対応するために窓口を設置し、情報提供を行うものとする。
- (2) 町は、被災者の安否について町民等から照会があったときは、被災者等の権利利益を不当に侵害することのないように配慮しつつ、消防、救助等人命に関わるような災害発生直後の緊急性の高い応急措置に支障を及ぼさない範囲で、可能な限り安否情報を回答するよう努めるものとする。

3 町の行う広報及び指示伝達

町長は、知事から指示又は情報の提供を受けた場合は、住民等に対し、行政通信システム、広報車、緊急速報メール等あらゆる広報手段によって迅速かつ的確に伝達し、広報の徹底に努めるものとする。

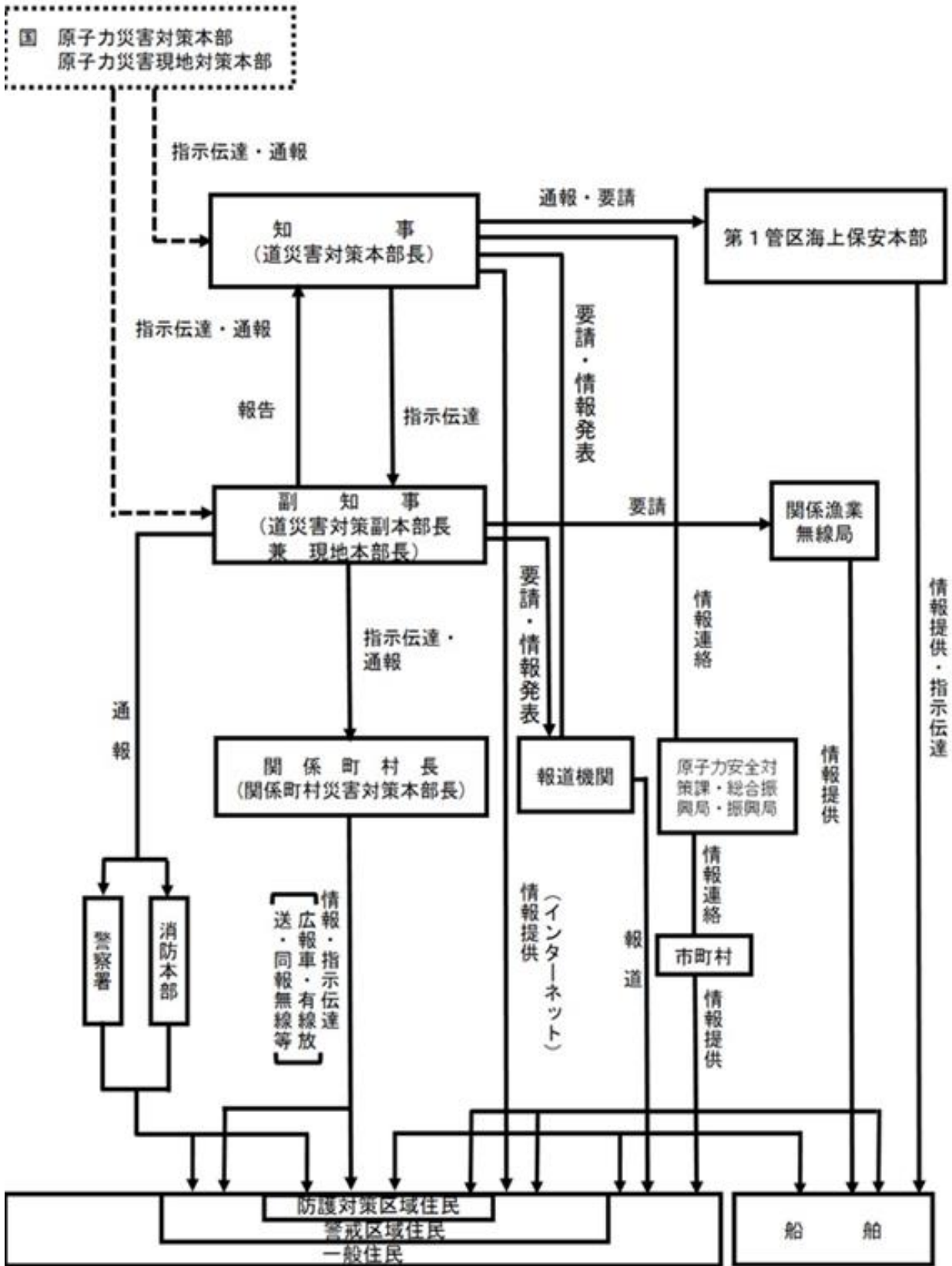
なお、町が行う広報事項は、おおむね次のとおりとする。

- (1) 事故の概要
- (2) 泊発電所における対策状況
- (3) 災害の現況及び今後の予測
- (4) 関係町村及び道並びに防災関係機関の対策状況
- (5) 住民等のとるべき措置及び注意事項
- (6) 避難経路における渋滞情報等
- (7) その他必要と認める事項

住民等に対する広報及び指示伝達系統図

(図3-3-1)

図 3-3-1 住民等に対する広報及び指示伝達系統図



第4節 緊急時モニタリング

1 緊急時モニタリング活動への協力

道は、警戒事態になった場合、オフサイトセンター内に緊急時モニタリング班を設置し、速やかにモニタリングを開始することとしている。また、施設敷地緊急事態になった際には、国が緊急時モニタリングセンターを立ち上げることから、道の緊急時モニタリング班は、緊急時モニタリングセンターに参画し、国の統括のもとで緊急時モニタリングを実施することとしている。

なお、道が行う緊急時モニタリングの体制及び実施内容等の詳細については「緊急時モニタリング計画」及び「緊急時環境放射線モニタリング実施要領」によるものとする。

町長は、国及び道の要請に基づき、緊急モニタリング班への要員の派遣を行うなど、緊急時モニタリング活動に協力するものとする。

緊急時モニタリング地点図	(資料3-4-1)
緊急時モニタリング情報報告様式	(資料3-4-2)

2 緊急時モニタリング結果の把握

町長は、国及び道が行う緊急時モニタリングから得られた原子力災害による環境放射線の状況を常時把握するものとする。また、風向、風速、大気安定度等、放射性物質又は放射線の放出による影響推定に必要な気象状況についても、国及び道等から常時収集しておくものとする。

第5節 防護対策

町長は、地域住民等の安全を第一に、次の防護対策を迅速かつ的確に実施するものとする。

1 防護対策の実施

(1) 防護措置の考え方

町長は、指針や国の定めるマニュアル等を踏まえ、緊急事態の区分等に応じ、屋内退避、避難等の防護措置を実施する。

ア 警戒事態における防護措置

町長は、警戒本部を設置し、必要な準備を開始するものとする。

イ 施設敷地緊急事態における防護措置

町長は、災害対策本部を設置するとともに、国の要請及び道の指示又は独自の判断により、UPZ内における屋内退避の準備を行うものとする。

(ア) 町長は、退避等措置計画に基づき、住民に対し、帰宅や不要不急の外出を控えることを要請するなど、屋内退避の準備を行う。

(イ) 町及び道等は、相互に協力して、全面緊急事態に備え、次の事項について状況の把握や共有を行うなど、住民避難等の準備を行う。

- a 屋内退避の対象者の数と屋内退避の方針
- b 避難ルート、避難先の概要
- c 移動手段の確保見込み
- d その他必要な事項

ウ 全面緊急事態における措置

(ア) 町長は、内閣総理大臣が原子力緊急事態宣言を発出した場合は、国、道の指示又は独自の判断により、UPZ内における屋内退避指示や緊急時モニタリング結果に応じたOILに基づく防護措置の準備等を実施する。

(イ) 本部長は、国や道から予防的に避難するよう指示があった場合には、住民避難を行

うものとする。

また、国や道から緊急時モニタリング結果等に基づき、UPZ内における安定ヨウ素剤の配布及び服用の指示があった場合には、実施するものとする。

(ウ) 町長は、関係町村と住民等の適切な行動の確保と混乱の防止を図りながら、退避等措置計画に基づき、住民の屋内退避等の防護対策を実施するものとする。

(エ) 原子力規制委員会・内閣府原子力事故合同現地対策本部、道及び関係町村は、相互に協力して、放射性物質の放出に備え、次の事項について状況の把握や共有を行うなど、住民避難等の準備を行う。

a UPZ内の避難・一時移転の対象区域及び対象者の数並びに避難・一時移転の方針

b 避難ルート、避難先の概要

c 移動手段の確保見込み

d その他必要な事項

エ 放射性物質放出後の措置等

(ア) 国が緊急時モニタリングの結果に応じたOILに基づいて行う避難又は一時移転(以下「避難等」という。)の防護措置の実施について、指示、助言を行うこととしており、この指示等を行うにあたり、道及びUPZ内の該当町村に対し、事前に指示案を伝達し、意見を求めることとしている。指示案が伝達された場合、本部長は、当該指示案に対して、速やかに意見を述べるものとする。

(イ) 町長は、住民等の適切な行動の確保と混乱の防止を図りながら、退避等措置計画等に基づき、避難等の受入先となる市町村や避難所となる旅館・ホテル等に受入れを要請するなど、住民の避難等の防護対策を実施するものとする。

緊急事態区分を判断するEALの枠組みについて (別添1)

OILと防護措置について (別添2)

緊急時における防護措置の概要 (資料3-5-1)

(2) 避難等の指示

ア 知事は、避難等の防護対策区域を決定したときは、直ちに町長に対し、次に掲げる事項を指示又は通知し、テレビ、ラジオ等の報道機関を通じて、また、インターネットや携帯電話を活用して防護対策区域内の住民等に周知させるとともに、町長の指示に従って行動するよう呼び掛けることとしている。

(ア) 事故の概要

(イ) 災害の現況と今後の予測

(ウ) 講じている対策と今後とるべき措置

(エ) 避難等を行う防護対策区域

(オ) 避難等に当たっての注意事項

(カ) 避難経路における渋滞情報等の提供

(キ) 安定ヨウ素剤の服用に関する事項

(ク) 飲料水、飲食物の摂取制限に関する事項

(ケ) その他必要な事項

イ 町長は、知事から避難等の指示を受けたときは、防災関係機関の長に対し、避難等を円滑に行うため、協力を要請するものとするとともに、あらかじめ指定した旅館又はホテル等、避難経路等を周知し、防護対策区域内の住民等に対して、避難等の措置を講ずるものとする。

なお、輸送手段の確保など住民避難の支援が必要な場合には、道へ要請するものとする。

ウ 町長は、避難等の実施に当たり周囲の状況等により、避難等のための立退きを行うことがかえって危険を伴う場合は、道とともに屋内退避の検討を行う。

ただし、地震・津波・暴風雪時など自然災害との複合災害が発生した場合において自然災害による人命への直接的なリスクが極めて高い場合等には、自然災害に対する避難行動を原子力災害に対する避難行動よりも優先させるものとする。

防護対策区域図	(資料 3-5-2)
避難先	(資料 3-5-3)
避難経路	(資料 3-5-4)

(3) 避難等の方法

ア 避難等は、バス等による輸送、鉄道輸送、海上輸送、航空輸送のほか自家用車によるものとし、町長は、退避等措置計画において、具体的な避難等の方法をあらかじめ定めるものとする。

また、町は、避難等が円滑に行われるよう道と協力するものとし、避難等に当たって自家用車を使用させる場合には、その要件や避難等を行う者の把握方法など必要な事項を定め、住民等へ周知するものとする。

イ 町長は、避難等の措置を実施するに当たって、放射線の影響を受けやすい妊産婦、乳幼児及び児童生徒を優先するものとする。また、自力で避難等を実施できない者の救出に特に留意するものとする。

ウ 町長は、避難等の措置を講じた場合は、避難誘導責任者、避難所責任者から報告を受け、戸別訪問、避難所における確認等あらかじめ定められた方法により住民等の避難等の実施状況を確認し、取りまとめるものとする。

エ 町長は、OILに基づく避難等の指示を受けた住民に対して、原子力災害対策重点区域の境界周辺等において、避難退域時検査を受けるよう周知するものとする。

オ 町長は、甲状腺被ばく線量モニタリング対象者に対して、避難所等において、甲状腺被ばく線量モニタリングを受けるよう周知するものとする。

避難退域時検査場所候補地一覧	(資料 3-5-5)
----------------	------------

(4) 屋内退避の指示

ア 国又は知事は、屋内退避の防護対策区域を決定したときは、直ちに町長に対し、次に掲げる事項を指示又は通知するとともに、テレビ、ラジオ等の報道機関を通じて、また、インターネットや携帯電話を活用して防護対策区域内の住民等に周知させるものとされている。

(ア) 事故の概要

(イ) 災害の現況及び今後の予測

(ウ) 講じている対策と今後とるべき措置

(エ) 屋内退避をとるべき防護対策地区

(オ) その他必要と認める事項

イ 町長は、国又は知事から屋内退避の通知を受けたときは、防護対策区域内の住民等に対して、速やかに屋内退避をするよう指示するものとする。

ウ 町長及び知事は、屋内退避が長期に渡ることが予想される場合には、避難の実施を検討するものとする。

エ 町長は、地震等により、家屋における屋内退避が困難な場合には、避難所等で屋内退避させるものとし、町内の避難所等の利用が困難な場合は、隣接する市町村の避難所等

の利用について、道に調整を要請するものとする。

オ 町長は、自然災害を原因とする緊急の避難等が必要になった場合には、人命最優先の観点から、独自の判断で自然災害に対する避難の指示を行うことができるものとする。

(5) 屋内退避の方法

屋内退避は、原則として住民等が自宅内にとどまるものとする。

ア 町長は、防護対策区域内の戸外にいる住民等に対し、速やかに自宅に戻るか、又は近くの公共施設等に退避するよう指示するものとする。

イ 町長は、屋内退避中の住民等に対して、行政通信システム、広報車、緊急速報メール等の広報手段を用いて、災害状況等必要な情報を迅速かつ適切に提供するものとする。

なお、道は、テレビ、ラジオ等の報道機関を通じて、また、インターネットや携帯電話を活用して必要な情報を提供するものとされている。

(6) 早期退避が困難な要配慮者の屋内退避

ア 町長は、避難等の指示があった区域内の住民のうち、病院や社会福祉施設等に所在していることや在宅で介護を受けていること等により早期の避難が困難な住民で、健康上の理由等から、避難等よりも一旦屋内退避を優先することが必要な場合にあっては、当該住民に対して、機密性の向上等の放射線防護対策を講じた施設又はコンクリート建物での屋内退避を指示するものとする。

イ 町長及び道はアの屋内退避に当たって、医薬品等を含めた支援物資の提供や住民の放射線防護について留意するとともに、必要に応じて職員を派遣して住民の保護に当たらせるものとする。

ウ 町及び道は、国と協議の上、アの屋内退避を行っている住民について、避難先での受入体制を十分に整えた後に、住民の健康状態に十分配慮しつつ、順次避難等を行うものとする。

放射線防護施設一覧

(資料3-5-6)

(7) その他

町長及び知事は、避難等に際して、被ばく低減のため、住民等に対してマスク及び外衣の着用、屋内の気密性の保持など、必要な注意を促すものとする。

また、避難等の誘導の担当者もこの旨を、必要に応じ住民等に対して伝達するものとする。

浮遊放射性物質の除去効率及びガンマ線による被ばくの低減係数 (資料3-5-7)

2 避難等の誘導

(1) 町の職員、消防職(団)員、警察官及びその他指示権者の命を受けた職員は、緊密な連携の下、1-(2)で決定した防護対策区域内の避難行動の単位となる対象地区ごとに、住民等の避難等の状況、渋滞情報等を確認しながら避難等の誘導を実施するものとする。

なお、避難等に際して他の防災関係機関の手段を使用する場合は、当該防災関係機関の指示に従うものとする。

(2) 住民等の避難誘導に当たっては、道と協力し、避難所や避難退域時検査場所等の所在、災害の概要、避難経路の渋滞情報、その他の避難に資する情報の提供に努めるものとする。

町職員、消防職団員数等に関する資料

(資料3-5-8)

3 一時滞在場所の設置

(1) 本部長の要請

本部長は、防護対策区域内の住民等が旅館又はホテル等へ避難するまでの間、一時滞在場所として他の市町村への避難が必要であると判断した場合は、知事又は他の市町村長に対し、避難所の設置、避難者の受入れを要請するものとする。

(2) 知事の要請

知事は、防護対策区域内の住民等が旅館又はホテル等へ避難するまでの間、一時滞在場所として他の市町村への避難が必要であると認める場合は、他の市町村長に対し、避難所の設置、避難者の受入れを要請するものとする。

(3) 本部長の措置

本部長は、知事から避難等の指示の連絡を受けた場合は、住民等に対しその旨の指示を行い、避難住民等の輸送に努めるとともに、一時滞在場所及び避難所に職員を派遣して、受入市町村との連絡及び避難住民等の保護に当たらせるものとする。

また、関係町村長は、必要に応じて、道に一時滞在場所の設置及び運営等に対する支援を要請する。

4 要配慮者及び一時滞在者への配慮

(1) 町は、道と連携し、国の協力を得て、要配慮者等が避難中に健康状態を悪化させないこと等に十分配慮して避難誘導を行うとともに、要配慮者の健康状態の把握や福祉施設職員等の応援体制の整備、仮設住宅への優先的入居並びに高齢者、障がい者向け仮設住宅の設置等に努めるものとする。

また、要配慮者及び一時滞在者に向けた情報の提供についても十分配慮するものとする。

(2) 医療機関は、原子力災害が発生し、避難のための立ち退きの指示等があった場合は、あらかじめ機関ごとに定めた避難計画等に基づき、医師、看護師、職員の指示・引率のもと、迅速かつ安全に、入院患者、外来患者、見舞客等を避難又は他の医療機関へ転院させるものとし、これを行った場合は、町及び道に対し、速やかにその旨連絡するものとする。

(3) 社会福祉施設等は、原子力災害が発生し、避難のための立退きの指示等があった場合は、あらかじめ施設ごとに定めた避難計画等に基づき、職員の指示・引率のもと、迅速かつ安全に、入所者又は利用者を避難させるものとし、これを行った場合は、町及び道に対し、速やかにその旨連絡するものとする。

5 観光客等の安全確保

(1) 町及び道は、蘭越町行政通信システム、広報車、緊急速報メールサービス等を活用し、観光客等に災害情報や必要な防護措置を伝達するとともに、宿泊事業者等に対して施設を利用する観光客等への情報伝達や、利用人数や移動手段の有無などの状況把握、避難誘導などの対応を要請するものとする。

(2) 町及び道は、観光客等に対し、施設敷地緊急事態において自家用車など移動手段がある場合には、予防的にUPZ外に退避するよう要請するとともに、移動手段がない場合には、滞在する地域の住民に準じた防護措置をとるよう要請するものとする。

(3) 町及び道は、外国人の観光客等に配慮し、多言語での情報伝達を行うほか、宿泊事業者等に対しても、必要に応じて観光客初動対応マニュアルに掲載する多言語での文例を活用した情報伝達を行うよう要請するものとする。

(4) 道は、外国人の観光客等からの問い合わせや帰宅・帰国支援等に対応するため、多言語による相談対応や情報提供等を行う窓口を設置するほか、国際協力団体等の関係団体と連携し、外国人の安全確保や様々なニーズへの対応を速やかに行うものとする。

6 学校等施設における避難措置

学校等施設は、生徒等の在校時に原子力災害が発生し、避難のための立退きの指示等があった場合、あらかじめ定めた避難計画等に基づき、教職員指示・引率のもと、迅速かつ安全に生徒等を避難させるものとし、これを行った場合は、町及び道に対し速やかにその旨連絡するものとする。

7 仮設住宅等の活用

町は、道及び国と連携し、避難者の健全な生活環境の早期確保のために、仮設住宅の提供、公営住宅、民間賃貸住宅等利用可能な既存住宅のあっせん及び活用等に努めるものとする。

8 警戒区域の設定

町長は、住民等の防護対策及び防護対策区域が決定された場合は、知事の指導、助言を得て、災対法第 63 条第 1 項の規定に基づき、必要に応じ、警戒区域を設定するものとする。

なお、警戒区域を設定した場合は、第 3 節（住民等に対する広報及び指示伝達）の定めるところにより、住民等に対し周知徹底を図るものとする。

9 警戒区域の設定等の実効をあげるための立入制限等の措置

町長は、警戒区域を設定又は避難を指示した地域について、外部から車両等が進入しないよう指導するなど、警戒区域の設定の実効をあげるために必要な措置をとるよう関係機関に要請するものとする。

また、知事の指示に基づき、防護対策区域内においては防災業務関係者以外の者及びその保有車両等の立入りの禁止を、警戒区域内においては立入りの制限を住民等に対し指示するとともに、俱知安警察署長に対し、防護対策区域における立入禁止及び警戒区域における立入制限の措置と、この措置に伴う交通規制の実施について要請するものとする。

10 防護対策区域及び警戒区域内の警備

俱知安警察署長及び第一管区海上保安本部長は、避難等の防護対策区域及び警戒区域内の警備を実施し、犯罪の予防、不法行為の取締等治安を確保するものとされている。

11 防災業務関係者の防護対策

町、道、俱知安警察署、羊蹄山ろく消防組合消防本部、第一管区海上保安本部小樽海上保安部その他防災関係機関は、退避等の誘導、救出、警備等の応急対策に被ばくの可能性がある環境下で従事する者の防護について緊密な連携を図り、適切な被ばく管理を行うとともに、防護服、個人線量計等必要な資機材の携帯等、安全を確保するため万全な対策を講ずるものとする。

また、被ばくの可能性がある環境下で応急対策に従事する防災業務関係者の被ばく管理は、原則として各機関が行うものとし、応急対策活動期間中の放射線防護に係る指標は、次のとおりとする。

- (1) 応急対策に被ばくの可能性がある環境下で従事する防災業務関係者の被ばく線量は、実効線量で 50mSv を上限とする。
- (2) 災害の拡大防止及び人命救助等やむを得ない緊急作業に被ばくの可能性がある環境下で従事する防災業務関係者の被ばく線量は、実効線量で 100mSv を上限とする。

また、作業内容に応じて、必要があれば、眼の水晶体については等価線量で 300mSv、皮膚については等価線量で 1 Sv を併せて上限とする。

12 応急対策活動に従事する民間事業者の防護対策

道は、住民輸送業務、物資輸送業務及び道路等の復旧・維持に関する業務など応急対策に被ばくの可能性がある環境下で従事する民間事業者が適切な被ばく管理を行うため、防護服、個人線量計等必要な資機材の携帯等、安全を確保するため万全な対策を講じることとしている。

なお、これらの応急対策に被ばくの可能性がある環境下で従事する民間事業者の被ばく線量は、国際放射線防護委員会（ICRP）勧告における計画被ばく状況（平時）の一般公衆の被ばく線量限度である1 mSvを超えないよう、道と民間事業者が緊密な連携を図り、管理することとされている。

13 飲食物の摂取制限等の措置

- (1) 町長は、緊急時モニタリング結果に応じたOILに基づき、国及び道から地域生産物の出荷制限・摂取制限を実施するよう指示があった場合には、その指示に基づき、当該対象地域において、地域生産物の摂取制限・出荷制限を実施するものとする。
- (2) 町は、指針に基づいた飲食物に係るスクリーニング基準を踏まえ、道が国からの放射性物質による汚染状況の調査の要請を受け、又は独自の判断により、飲食物の検査を実施する場合、必要に応じ協力するものとする。
- (3) 町長は、国及び道の指導・助言及び指示に基づき、代替飲食物の供給等に配慮しつつ、飲食物の出荷制限、摂取制限等及びこれらの解除を実施するものとする。

OILと防護措置について

(別添2)

第6節 感染症対策

感染症の流行下において原子力災害が発生した場合、別に定める「感染症流行下での原子力災害発生時における対応方針」に基づき、町は道及び関係町村と連携して感染症対策を講ずるものとする。

感染症流行下での原子力災害発生時における対応方針

(別添3)

第7節 原子力災害医療活動

原子力災害医療活動実施の体制や実施内容等について、その詳細は「原子力災害医療活動実施要領」によるものとする。

1 原子力災害医療活動の基本的体制

原子力災害医療体制は、原子力発電所の医療施設や避難所等のほか、原子力災害医療や原子力災害対策等を支援する「原子力災害医療協力機関」、汚染の有無に関わらず傷病者等を受け入れ、被ばくがある場合には適切な診療等を行う「原子力災害拠点病院」、高度専門的な診療及び支援並びに高度専門教育研修等を行う「高度被ばく医療支援センター」からなる。

また、原子力災害医療活動は、次の区分、段階により行う。

- (1) 原子力発電所や避難退域時検査場所等における対応
 - ア 原子力発電所における対応
応急処置とともに、簡易な測定等による汚染の把握（サーベランス）、スクリーニングを行った後、除染や汚染の拡大防災の措置を行い、原子力災害拠点病院等に患者を搬送する。
 - イ 道は関係機関の協力を得て、OILに基づく避難等の指示を受けた住民等の放射性物質の付着状況を確認するための検査を行うとともに、OIL 4以下でない住民等の情報

の収集、ふき取り等の簡易な除染等の処置及び医療機関への搬送の決定等を行う。

さらに、避難住民等に対して、必要に応じて安定ヨウ素剤を服用させる。

また、避難退域時検査場所に救護所を開設し、一般傷病者に対する医療活動を実施する。

ウ 避難所等における対応

道は関係機関の協力を得た、甲状腺被ばく線量モニタリング対象者に対して、放射線ヨウ素の吸入による甲状腺への集積の程度を定量的に把握し、被ばく線量を推定するための甲状腺被ばく線量モニタリングを実施する。

(2) 原子力災害医療協力機関における対応

原子力災害医療協力機関は、次の機能のうち、1項目以上を実施し、原子力災害医療対策の実施に協力する。

- ・被ばく傷病者等の初期診療及び救急医療を行うこと。
- ・被災者の放射性物質による汚染の測定を行うこと。
- ・「原子力災害医療派遣チーム」を保有し、その派遣を行うこと。
- ・救護所への医療チーム（又は医療関係者）の派遣を行うこと。
- ・避難退域時検査実施のための放射性物質の検査チームの派遣を行うこと。
- ・安定ヨウ素剤配布の支援を行うこと。
- ・その他、原子力災害時に必要な支援を行うこと。

(3) 原子力災害拠点病院における対応

原子力災害拠点病院は、汚染の有無にかかわらず傷病者等を受け入れ、被ばくがある場合には、線量測定、除染処置及び専門的な医療対応を実施するとともに、必要に応じて入院診療等を行う。

- ・シャワー設備等による身体の除染
- ・局所又は高線量被ばく患者の診療
- ・内部被ばくの可能性がある者の診療
- ・合併症の根本的な治療
- ・高度被ばく医療支援センター又は原子力災害医療・総合支援センターへの転送の判断等

(4) 高度被ばく医療支援センターにおける対応

高度被ばく医療支援センターは、国立研究開発法人量子科学技術研究開発機構、長崎大学、福島県立医科大学、広島大学及び弘前大学が担い、原子力災害拠点病院で対応することが困難な高度専門的な除染、線量評価及び診療を実施するとともに、原子力災害拠点病院等に対して必要な支援及び専門的助言を行う。

なお、原子力災害拠点病院等における対応に加えて、次の診療等を行う。

- ・重篤な外部被ばく患者の診療
- ・長期的かつ専門的治療を要する内部被ばく患者の診療
- ・重篤な合併症の診療
- ・様々な医療分野にまたがる高度の総合的な集中治療等

(5) 原子力災害医療・総合支援センターにおける対応

原子力災害医療・総合支援センター（北海道は、弘前大学が担当）は、原子力災害医療派遣チームの派遣調整等を行う。

なお、原子力災害拠点病院等における対応に加えて、次の診療等を行う。

- ・高線量被ばく傷病者の救急治療
- ・原子力災害医療派遣チームの派遣調整

(6) 道における対応

知事は、原子力災害警戒本部又は災害対策本部を設置した場合は、本部内に組織される保健福祉班に、原子力災害対策指針に定める原子力災害医療調整官として別に定めるもの

を長とする原子力災害医療チームを置く。

原子力災害医療チームは、現地警戒本部又は現地本部の医療班と連携して、必要に応じて次の対応を行う。

- ・被ばく傷病者等の搬送先を医療機関、消防機関等に指示
- ・他府県に対する原子力災害医療派遣チームの派遣要請
- ・国の指示に基づき、安定ヨウ素剤の投与について伝達

(7) 町の対応

ア 職員の派遣

(ア) 知事は、道において第2非常配備体制をとった場合、北海道原子力災害警戒本部に医療班を設置するとともに、同班に主として北海道保健福祉部並びに後志総合振興局保健環境部保健行政室及び岩内地域保健室職員によって編成する企画調整チーム、医療機関等の関係者からなる医療チーム及び救護チーム等を配置し、原子力災害時において、被ばく及びそのおそれがある者並びに一般傷病者に対する検査、除染、治療等の原子力災害医療活動を実施するための準備を行うこととしている。

なお、道において災害対策本部が設置された場合は、北海道現地災害対策本部の医療班に移行することとしている。

(イ) 本部長（町長）は、必要に応じて医療班企画調整チームに職員を派遣し、原子力災害医療活動の状況、原子力災害医療活動実施計画その他必要な事項について、災害対策本部への連絡にあたらせるものとする。

イ 羊蹄医師会に対する協力要請

本部長（町長）は、必要に応じ、羊蹄医師会に対し、緊急時における一般傷病者への医療活動を要請するものとする。

なお、UPZ内の医療機関は、一般傷病者に対する医療活動をその所在地において実施するものとするが、避難の防護対策区域に決定した場合は避難等を行うものとする。

その際、緊急時モニタリング結果及び医療活動に必要な情報について、医療班企画調整チームと連絡調整を図るものとする。

ウ 傷病者の搬送

本部長（町長）は、医師の判断により傷病者の搬送等を要する場合、北海道現地災害対策本部と連携して緊急搬送等必要な措置を講ずるものとする。

なお、北海道原子力災害現地警戒本部又は北海道原子力災害現地対策本部の医療班長は、専門的医療が必要と認められる場合は、被ばく患者の被ばく線量、汚染の程度、全身状態等に基づき、北海道原子力災害現地対策本部の原子力災害医療チームが指定した原子力災害拠点病院等に搬送することとしている。

エ 安定ヨウ素剤の服用の指示

本部長（町長）は、UPZ内の住民等への安定ヨウ素剤の配布及び服用について、原子力規制委員会の判断に基づく原子力災害対策本部からの指示があった場合、知事と連携し、住民等に対し、別途定める手続きによって、安定ヨウ素剤を配布並びに服用の指示を行うものとする。

なお、緊急の場合、原則として医師の関与のもとで速やかな配布・服用を指示するとともに、副作用等への対処態勢を確保するものとする。

2 避難住民等に対し原子力災害医療活動を実施する場合の体制

(1) 医療班の設置

知事は、第2非常配備体制をとった場合、現地警戒本部に医療班を設置するとともに、同班に医療機関等の関係者からなる医療チーム及び救護チーム等を配置し、原子力災害時において、被ばく及びそのおそれがある者並びに一般傷病者に対する検査、除染、治療等

の原子力災害医療活動を実施するための準備を行うものとする。

なお、災害対策本部が設置された場合は、現地本部の医療班に移行するものとする。

(2) 関係機関等への協力要請

道は、医療チーム等の設置に当たり、必要に応じて独立行政法人国立病院機構、国立大学法人、日本赤十字社北海道支部等に対し、医師、看護師、薬剤師、診療放射線技師等の医療要員の派遣及び薬剤、医療機器等の提供を要請するものとする。

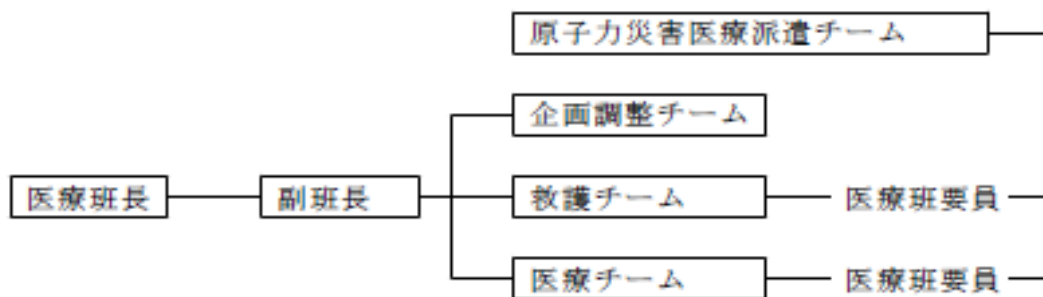
また、避難退域時検査等の支援のため、原子力事業者及び防災関係機関に対し、サーベイメータ類の取扱いに習熟している要員の派遣を要請する。

(3) 医療班の組織及び業務

ア 医療班の組織

医療班は班長、副班長及びその他の要員をもって構成するものとし、医療班の組織は、図3-7-1のとおりとする。

図3-7-1 医療班の組織図



イ 医療班等の編成基準及び業務

チーム名	編成基準	業 務
企画調整チーム	主として北海道保健福祉部並びに後志総合振興局保健環境部保健行政室及び岩内地域保健室職員によって編成する。	1 原子力災害医療活動実施のための情報収集 2 原子力災害医療活動実施に係る諸調整 3 原子力災害医療活動に関する情報の収集及び連絡 4 避難退域時検査場所及び避難所等に救護所を開設
救護チーム	派遣される医療機関ごとに編成し、チーム数は災害の態様によって決定する。	避難退域時検査場所及び避難所等に救護所を開設し、一時傷病者に対する医療活動の実施
医療チーム	放射線医療に従事する医師、看護師、診療放射線技師等によって編成する。	1 避難退域時検査場所における住民等に対する検査、簡易除染及び原子力災害拠点病院への搬送準備 2 避難所等における甲状腺被ばく線量モニタリングの実施

医療班のチーム編成 (資料3-7-1)

傷病者の救急搬送に関する消防機関の救急車両等 (資料3-7-2)

(ア) 企画調整チーム、救護チーム及び医療チームには責任者をおき、各責任者はそれぞれチームの所掌に係る業務を総括するとともに、企画調整チームを通じて医療班長にその活動状況を随時報告するものとする。

(イ) 救護チームは、屋内退避施設、避難所等において、一般傷病者に対する医療活動を実施するとともに、住民等の健康管理を行うものとする。

(ウ) 医療チームは、必要に応じて高度被ばく医療支援センターからの専門派遣チーム等の指導を受けるなどにより、国、指定公共機関、原子力事業者等と連携して、避難退域時検査場所等において住民等の検査、簡易除染等を実施するとともに、簡易除染等によってもO I L 4以下とならない場合や内部被ばくが疑われる場合には、指定した原子力災害拠点病院に搬送するための準備を行うものとする。

また、避難所等において甲状腺被ばく線量モニタリングを実施する。

(エ) U P Z内の医療機関は、一般傷病者に対する医療活動をその所在地において実施するものとするが、避難の防護対策区域に決定した場合は避難等を行う。その際、企画調整チームは、緊急時モニタリング結果及び医療活動に必要な情報の提供を行うなど、連絡調整を図るものとする。

3 原子力災害医療活動等の実施

(1) 原子力災害医療活動の実施

原子力災害医療活動は、図3-7-2で示す系統図により行うものとする。

(2) 避難住民等に対する医療活動の実施内容

ア 救護所の開設

医療班長は、住民等に対する屋内退避又は避難が決定され、災害対策本部から救護所の開設の指示があったときは、企画調整チーム及び救護チームに対し、避難退域時検査場所等の必要と認められる場所に救護所を開設するよう指示する。

イ 救護所の責任者

救護所には、責任者及び副責任者を置き、責任者には救護チームの医師を、副責任者には医療チームの医師をあてる。

ウ 一般医療の実施

救護チームは、一般傷病者に対する医療活動を実施するものとする。

エ 避難退域時検査の実施

医療チームは、O I Lに基づく避難等の指示を受けた住民等（ただし、放射性物質が放出される前に予防的に避難した住民等を除く。）に対して、避難経路上の指定する場所で避難退域時検査を行うものとする。

自家用車やバス等の車両を利用して避難等をする住民等の検査は、乗員の検査の代用として、まず、車両の検査を行い、この結果が40,000cpm（β線）以下でない場合は、乗員の代表者に対して検査を行う。この代表者がO I L 4以下でない場合には、乗員の全員に対して、検査を行う。

オ 簡易除染の方法

検査の結果、O I L 4以下でない住民、40,000cpm（β線）以下でない車両及び携行物品には、脱衣や拭き取りなどにより、簡易除染を行う。簡易除染によってもO I L 4以下にならない住民等は、原子力災害拠点病院等に搬送するとともに、40,000cpm（β線）以下にならない車両等は、検査場所に一時保管する等の措置を行う。

O I Lと防護措置について

(別添2)

カ 原子力災害拠点病院等への搬送

医療班長は、専門的な医療が必要と認められる場合は、被ばく患者の被ばく線量、汚染の程度、全身状態等に基づき、災害対策本部の原子力災害医療チームが指定した原子力災害拠点病院等に搬送するものとする。

また、医療班長は、関係町村等から被ばく患者の原子力災害拠点病院等への搬送について要請があった場合は、災害対策本部の原子力災害医療チームを通じ、消防庁等に対し搬送手段の優先的確保などについて要請するものとする。

キ 甲状腺被ばく線量モニタリングの実施

医療チームは、甲状腺被ばく線量モニタリング対象者に対して、避難所等又はその近傍の適所においてサーベイメータ等を用いて簡易測定を実施するものとする。スクリーニングレベルを超える者は、甲状腺モニタ等がある原子力災害拠点病院等で詳細測定を行う。

なお、甲状腺被ばく線量モニタリング対象者は、O I Lに基づく避難等を指示された地域に居住する住民等（放射性物質が放出される前に予防的に避難した住民等を除く。）であって19歳未満の者、妊婦及び授乳婦を基本とする。

また、乳幼児については、測定困難な場合に行動を共にした保護者等を測定することで、乳幼児の線量を推定する。

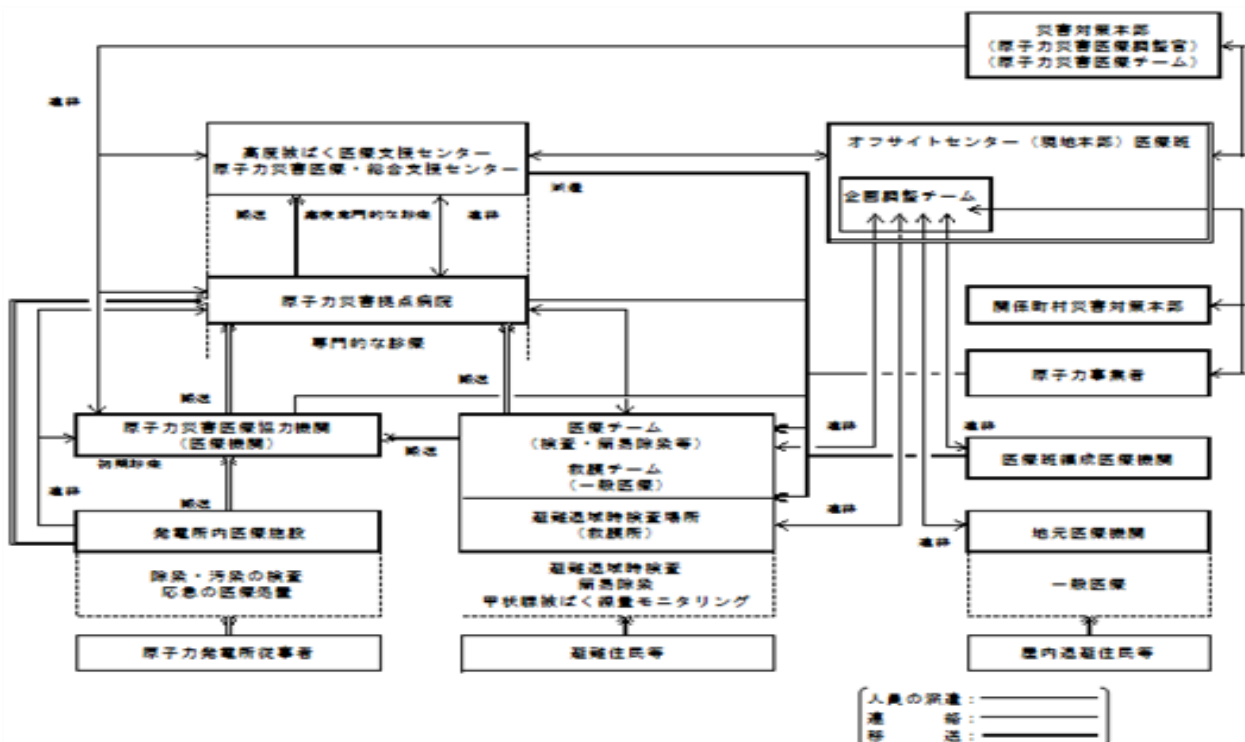
(3) 安定ヨウ素剤の服用の指示

知事は、原子力緊急事態宣言が発出され、原子力規制委員会の判断に基づく原子力災害対策本部からのP A Z内の住民に対する安定ヨウ素剤の服用指示があった場合、避難住民等の放射線防護のため、避難対象区域を含む町村長と連携し、別途定める手続きによって、住民等に対し、安定ヨウ素剤の配布並びに服用の指示を行うものとする。

また、U P Z内の住民等への安定ヨウ素剤の配布及び服用について、原子力規制委員会の判断に基づく原子力災害対策本部からの指示があった場合、知事は、避難等の対象区域を含む町村長と連携し、住民等に対し、別途定める手続きによって、安定ヨウ素剤の配布並びに服用の指示を行うものとする。

なお、緊急の場合は、原則として医師の関与の下で速やかな配布・服用を指示するとともに、副作用等への対処態勢を確保するものとする。

図3-7-2 原子力災害医療活動連絡系統図



第8節 緊急輸送活動及び必需物資の調達

1 緊急輸送活動

(1) 緊急輸送の順位

本部長は、緊急輸送の円滑な実施を確保するため、必要があるときは、次の順位を原則として道等防災関係機関と調整して、緊急輸送を行うものとする。

第1順位 人命救助、救急活動に必要な輸送

第2順位 避難者の輸送（P A Zなど緊急性の高い区域からの優先的な避難）、災害状況の把握・進展予測のための専門家・資機材の輸送

第3順位 緊急事態応急対策を実施するための要員・資機材の輸送

第4順位 住民等の生活を確保するために必要な物資の輸送

第5順位 その他緊急事態応急対策のために必要な輸送

(2) 緊急輸送の範囲

緊急輸送の範囲は、次のとおりとする。

ア 緊急事態応急対策要員及び必要な資機材

イ 救助・救急活動、医療・救護活動に必要な人員及び資機材

ウ 避難者、負傷者等

エ 屋内退避施設、避難所等を維持・管理するために必要な人員及び資機材

オ 食料、飲料水等生命の維持に必要な物資

カ その他緊急に輸送を必要とするもの

(3) 緊急輸送体制の確立

ア 町長は、道等防災関係機関との連携により、輸送の優先順位、乗員及び輸送手段の確保状況、交通の混雑状況等を確認し、円滑に緊急輸送を実施するものとする。

イ 町長は、人員、車両の不足や、道路寸断など不測の事態が生じた場合は、道その他の防災関係機関等に支援要請を行うものとする。

ウ 町長は、イによっても人員、車両等が不足するときは、原子力災害合同対策協議会の場において、人員等の確保に関する支援を依頼するものとする。

原子力災害時における住民避難用バスの確保について (資料3-8-1)

緊急輸送車両状況 (資料3-8-2)

(4) 緊急輸送のための交通確保

北海道警察本部及び関係町村等道路管理者は、交通規制に当たって、原子力災害合同対策協議会等において、相互に密接な連絡をとり、緊急輸送のための交通確保に必要な措置をとるものとする。また、関係町村等道路管理者は、特に冬期間の道路交通の確保のため、相互の緊密な連携のもとに除雪体制を強化するものとする。

2 生活必需物資の調達

(1) 飲料水及び飲食物の供給

町長は、飲料水及び飲食物の摂取制限等の措置を講じたときは、知事の協力を得て、飲料水及び飲食物の供給に関する応急措置を講ずるものとする。

(2) 生活必需物資の供給

町長は、原子力災害時において退避等の措置を講じた場合、防護対策地区住民等が生活維持のため必要とする食料、飲料水、燃料及び毛布等生活必需物資を調達し、その供給を行うものとする。また、供給すべき物資が不足するときには、知事に協力を要請するものとする。なお、被災地で必要とされる生活必需物資は、時間の経過とともに変化することを踏まえ、時宜を得た物資の調達に留意するとともに、被災地の実情を考慮し、要配慮者

のニーズや、男女のニーズの違い等の配慮に努めるものとする。

第9節 行政機関の業務継続計画に係る措置

- (1) 町は、庁舎の所在地が避難のための立退きの指示を受けた区域に含まれる場合、あらかじめ定めた退避先へ退避するとともに、その旨を住民等へ周知する。
なお、退避の際は、住民や生徒等の避難を優先した上で退避を実施するものとする。
また、あらかじめ定めた業務継続計画に基づき、災害応急対策をはじめとして、退避後も継続する必要がある業務については、退避先において継続して実施するものとする。
- (2) 町は、町の区域内の一部が避難のための立退きの指示を受けた地域に含まれ、かつ庁舎等が当該地域に含まれる場合、当該勧告又は指示を受けていない地域内の適切な施設において必要な業務を継続するための支援を道に要請するものとする。

第10節 核燃料物質等の事業所外運搬中の事故に対する迅速かつ円滑な応急対策

核燃料物質等の運搬中に放射性物質の漏えい、遮へい性能の劣化及び臨界に達するような事故が発生した場合の防護対策については、原子力災害の発生及び拡大防止のため、原子力事業者及び原子力事業者から運搬を委託された者により、必要に応じて、救出、消火活動、立入制限区域の設定、汚染及び漏えい拡大防止対策、遮へい対策等緊急措置が行われるとともに、国により、放射性物質輸送事故対策会議の設置、国の職員及び専門家の現地への派遣等が行われることとされている。

これらの事故が町において発生した場合、町及び道は、国及び原子力事業者が主体となって行う応急対策を支援する。

- (1) 原子力防災管理者は、核燃料物質等の運搬中の事故による特定事象発生後又は発見の通報を受けた場合は、直ちに国、事故発生場所を管轄する都道府県、市町村、警察機関、消防機関、海上保安部署など関係機関に文書で送信するものとされている。
さらに、主要な機関等に対しては、その着信を確認するものとし、以後、応急対策の活動状況等を随時連絡するものとされている。
- (2) 原子力事業者は、直ちに現場へ必要な要員を派遣し、運搬を委託された者、最寄りの消防機関、警察機関及び海上保安部署と協力して、事象の状況を踏まえ、次に掲げる措置を実施し、原子力災害の発生の防止を図るものとされている。
 - ア 放射線障害を受けた者の救出、避難等の措置
 - イ 運搬に従事する者や付近にいる者の退避
 - ウ 核燃料物質等による汚染、漏えいの拡大の防止及び汚染の除去
 - エ 核燃料物質等の安全な場所への移動
 - オ 緊急時モニタリングの実施
 - カ 遮へい対策の実施
 - キ 立入制限区域の設定
 - ク 火災の場合は消火、延焼防止の措置
 - ケ その他の放射線障害の防止のために必要な措置
- (3) 事故の通報を受けた羊蹄山ろく消防組合消防組合は、直ちにその旨を道（原子力安全対策課）及び町に報告するとともに、事故の状況の把握に努め、事故の状況に応じて、消防職員の安全確保を図りながら、原子力事業者等と協力して、火災の消火、救助、救急等必要な措置を実施するものとされている。
- (4) 事故の通報を受けた倶知安警察署は、事故の状況の把握に努めるとともに、事故の状況に応じて、警察官の安全確保を図りながら、原子力事業者等と協力して、人命救助、避難誘導、交通規制等必要な措置を実施するものとされている。

- (5) 事故の通報を受けた第一管区海上保安本部は、事故の状況の把握に努めるとともに、事故の状況に応じて、海上保安官の安全確保を図りながら、原子力事業者等と協力して、現場海域への立入制限、人命救助等必要な措置を実施するものとされている。
- (6) 町は、事故の状況把握に努め、国の主体的な指導のもとに、道、警察等関係機関と連携して、事故現場周辺の住民避難の指示など、必要な措置を講ずるものとする。

第4章 原子力災害中長期対策

本章は、原災法第15条第4項の規定に基づき原子力緊急事態解除宣言が発出された場合の原子力災害事後対策を中心に示したものであるが、これ以外の場合であっても、必要と認められるときは、本章に示した対策に準じて対応するものとする。

第1節 緊急事態解除宣言後の対応

町は、内閣総理大臣が原子力緊急事態解除宣言を発出した場合においても、引き続き存置される国の現地対策本部及び原子力被災者生活支援チームと連携して、原子力災害事後対策や被災者の生活支援を実施するものとする。

第2節 現地事後対策連絡会議の出席等

町長は、原子力緊急事態解除宣言発出後、原災法第27条に基づく応急対策を実施するためにオフサイトセンターに国による現地事後対策連絡会議が組織された場合は、現地に派遣している職員を出席させ、関係機関等の事後対策の体制、事後対策の内容等の確認、情報共有等を行うものとする。

なお、現地事後対策連絡会議に出席する職員は、別に指定するものとする。

第3節 原子力災害事後対策実施区域における避難区域等の設定

町長は、国及び道と協議のうえ、状況に応じて避難区域を見直し、原子力災害事後対策を実施すべき区域を設定するものとする。

第4節 放射性物質による環境汚染への対処

町長は、国、道、原子力事業者及び防災関係機関と連携し、放射性物質による環境汚染への対処について必要な措置を行うものとする。

第5節 各種制限措置等の解除

町長は、道と連携を図り、緊急時モニタリング等による地域の調査、国が派遣する専門家等の判断、国の指導・助言及び指示に基づき、緊急事態応急対策として実施された、立入制限、飲食物の出荷制限、摂取制限等の各種制限措置の解除を行うものとする。

また、解除実施状況を確認するものとする。

第6節 損害賠償の請求等に必要な資料の作成

1 被災住民等の登録

町長は、屋内退避、避難等の各種措置をとった住民等が原子力災害発生時にその地域に所在した旨を証明し、避難所等において実施した措置等について登録するものとする。

被災地住民登録様式

(資料 4-6-1)

2 損害調査の実施

町長は、原子力災害発生時において次に掲げる事項に起因して住民等が受けた損害について調査するものとする。

- (1) 屋内退避、避難の措置
- (2) 飲食物の摂取制限及び農林水産物に対する出荷制限措置
- (3) 立入制限措置

(4) その他町長が指示した事項

3 健康調査の実施

町長は、知事と協力して、原子力災害時において防護対策を講じた区域の住民等に対して健康調査を実施し、健康の維持を図るものとする。

4 諸記録の作成

町長は、被災地の汚染状況図、緊急事態応急対策措置、原子力災害中長期対策復旧措置を記録しておくものとする。

第7節 被災者等の生活再建等の支援

- (1) 町は、国及び道と連携し、被災者等の生活再建に向けて、住まいの確保、生活資金等の支給やその迅速な処理のための仕組みの構築に加え、生業や就労の回復による生活資金の継続的確保、コミュニティの維持回復、心身のケア等生活全般にわたってきめ細かな支援に努めるものとする。
- (2) 町は、国及び道と連携し、被災者の自立に対する援助、助成措置について、広く被災者に広報するとともに、できる限り総合的な相談窓口等を設置するものとする。また、居住地以外の市町村に避難した被災者に対しても、従前の居住地であった町及び避難先の市町村が協力することにより、必要な情報や支援・サービスを提供するものとする。
- (3) 町は、道と連携し、被災者の救済及び自立支援や、被災地域の総合的な復旧・復興対策等をきめ細かに、かつ、機動的、弾力的に進めるために、特に必要があるときは、災害復興基金の設立等、機動的、弾力的推進の手法について検討する。

第8節 風評被害等の影響の軽減

町長は、国、道及び関係団体と連携し、原子力災害による生産者、加工業者、卸売業者、小売業者及び旅館業者等に対する風評被害等の影響を軽減するために、広報活動を行うものとする。

第9節 被災中小企業等に対する支援

町長は、国、道及び関係団体と連携し、必要に応じ災害関係制度資金を活用し、設備復旧資金、運転資金の貸付を行うものとする。

また、被災中小企業等に対する援助、助成措置について広く被災者に広報するとともに、相談窓口を設置するものとする。

第10節 心身の健康相談体制の整備

町長は、国からの放射性物質による汚染状況調査や指針に基づき、国、道及び医療機関と連携し、泊発電所の周辺住民等に対する心身の健康相談及び健康調査を行うための体制を整備するものとする。

第11節 物価の監視

町長は、国、道及び関係機関と協力して、生活必需品の物価の監視を行うものとする。

第12節 原子力事業者の災害復旧対策

1 災害復旧計画の作成

原子力事業者は、災害復旧対策についての計画を作成して、国、道及び関係町村に提出するとともに、当該計画に基づき速やかに災害復旧活動を実施するものとされている。

2 道等が行う災害復旧対策への協力

原子力事業者は、国、道及び関係町村に環境放射線モニタリング、除染等に必要となる防災資機材の貸与及び防災要員の派遣を行うものとされている。

3 損害賠償請求等への対応

初期対応段階における避難区域の住民避難完了後の段階において、国が設置する原子力被災者生活支援チームと連携し、原子力事業者は、相談窓口を設置する等、速やかに被災者の損害賠償請求等への対応のため必要な体制を整備するものとされている。

※当該資料は、原子力災害対策指針で定める「緊急事態区分を判断するEALの枠組み」であり、今後改訂に合わせて差し替えていくものである。
 なお、止まる発電所1、2、3号機については、原子炉等規制法第43条の3の6第1項第4号の基準に適合するまでの間は、次の1に該当する。

別添 1

緊急事態区分を判断するEALの枠組みについて

1. 実用発電用原子炉（東京電力ホールディングス株式会社福島第一原子力発電所原子炉施設のうち、1号炉、2号炉、3号炉及び4号炉を除く。）に係る原子炉の運転等のための施設（炉規法第43条の3の6第1項第4号の基準に適合しないものに限る。）であって、使用済燃料貯蔵槽内のみ照射済燃料集合体が存在する施設であって照射済燃料集合体が十分な期間にわたり冷却されたものとして原子力規制委員会が定めたもの及び使用済燃料貯蔵槽内に照射済燃料集合体が存在しない施設以外のもの

警戒事態を判断するEAL (④に掲げるものについては、中部電力株式会社浜岡原子力発電所に設置される原子炉に係る原子炉の運転等のための施設に限る。)	緊急事態区分における措置の概要
① 使用済燃料貯蔵槽の水位を維持できないこと、又は当該貯蔵槽の水位を一定時間以上測定できないこと。 ② 当該原子力事業所所在市町村において、震度6弱以上の地震が発生した場合。 ③ 当該原子力事業所所在市町村沿岸を含む津波予報区において、大津波警報が発表された場合。 ④ 東海地震予知情報又は東海地震注意情報が発表された場合。 ⑤ オンサイト総括が警戒を必要と認める当該原子炉施設の重要な故障等が発生した場合。 ⑥ その他原子炉施設以外に起因する事象が原子炉施設に影響を及ぼすおそれがあることを認知した場合など、委員長又は委員長代行が警戒本部の設置が必要と判断した場合。	体制構築や情報収集を行い、住民防護のための準備を開始する。

施設敷地緊急事態を判断するEAL	緊急事態区分における措置の概要
① 使用済燃料貯蔵槽の水位が照射済燃料集合体の頂部から上方2メートルの水位まで低下すること。 ② 原子力事業所の区域の境界付近等において原災法第10条に基づく通報の判断基準として政令等で定める基準以上の放射線量又は放射性物質が検出された場合（事業所外運搬に係る場合を除く。）。 ③ その他原子炉施設以外に起因する事象が原子炉施設に影響を及ぼすおそれがあること等放射性物質又は放射線が原子力事業所外へ放出され、又は放出されるおそれがあり、原子力事業所周辺において、緊急事態に備えた防護措置の準備及び防護措置の一部の実施を開始する必要がある事象が発生すること。	PAZ内の住民等の避難準備、及び早期に実施が必要な住民避難等の防護措置を行う。

全面緊急事態を判断するEAL	緊急事態区分における措置の概要
① 使用済燃料貯蔵槽の水位が照射済燃料集合体の頂部の水位まで低下すること。 ② 原子力事業所の区域の境界付近等において原災法第15条に基づく緊急事態宣言の判断基準として政令等で定める基準以上の放射線量又は放射性物質が検出された場合（事業所外運搬に係る場合を除く。）。 ③ その他原子炉施設以外に起因する事象が原子炉施設に影響を及ぼすおそれがあること等放射性物質又は放射線が異常な水準で原子力事業所外へ放出され、又は放出されるおそれがあり、原子力事業所周辺の住民の避難を開始する必要がある事象が発生すること。	PAZ内の住民避難等の防護措置を行うとともに、UPZ及び必要に応じてそれ以遠の周辺地域において、放射性物質放出後の防護措置実施に備えた準備を開始する。 放射性物質放出後は、計測される空間放射線量率などに基づく防護措置を実施する。

2. 加圧水型軽水炉（実用発電用のものに限る。）に係る原子炉の運転等のための施設（当該施設が炉規法第43条の3の6第1項第4号の基準に適合しない場合又は原子炉容器内に照射済燃料集合体が存在しない場合を除く。）

警戒事態を判断するEAL	緊急事態区分における措置の概要
<p>① 原子炉の運転中に原子炉保護回路の1チャンネルから原子炉停止信号が発信され、その状態が一定時間継続された場合において、当該原子炉停止信号が発信された原因を特定できないこと、又は原子炉の非常停止が必要な場合において、原子炉制御室からの制御棒の挿入操作により原子炉を停止することができないこと、若しくは停止したことを確認することができないこと。</p> <p>② 原子炉の運転中に保安規定で定められた数値を超える原子炉冷却材の漏えいが起こり、定められた時間内に定められた措置を実施できないこと、又は原子炉の運転中に非常用炉心冷却装置の作動を必要とする原子炉冷却材の漏えいが発生すること。</p> <p>③ 原子炉の運転中に蒸気発生器への全ての主給水が停止した場合において、電動補助給水ポンプ又はタービン動補助給水ポンプによる給水機能が喪失すること。</p> <p>④ 全ての非常用交流母線が一となった場合において当該非常用交流母線に電気を供給する電源が一となる状態が15分間以上継続すること、全ての非常用交流母線からの電気の供給が停止すること、又は外部電源喪失が3時間以上継続すること。</p> <p>⑤ 原子炉の停止中に当該原子炉から残留熱を除去する機能の一部が喪失すること。</p> <p>⑥ 使用済燃料貯蔵槽の水位が一定の水位まで低下すること。</p> <p>⑦ 原子炉制御室及び原子炉制御室外操作盤室からの原子炉の運転や制御に影響を及ぼす可能性が生じること。</p> <p>⑧ 原子力事業所内の通信のための設備又は原子力事業所内と原子力事業所外との通信のための設備の一部の機能が喪失すること。</p> <p>⑨ 重要区域において、火災又は溢水が発生し、安全機器等の機能の一部が喪失するおそれがあること。</p> <p>⑩ 燃料被覆管障壁若しくは原子炉冷却系障壁が喪失するおそれがあること、又は、燃料被覆管障壁若しくは原子炉冷却系障壁が喪失すること。</p> <p>⑪ 当該原子力事業所所在市町村において、震度6弱以上の地震が発生した場合。</p> <p>⑫ 当該原子力事業所所在市町村沿岸を含む津波予報区において、大津波警報が発表された場合。</p> <p>⑬ オンサイト総括が警戒を必要と認める当該原子炉施設の重要な故障等が発生した場合。</p> <p>⑭ 当該原子炉施設において新規制基準で定める設計基準を超える外部事象が発生した場合（竜巻、洪水、台風、火山等）。</p> <p>⑮ その他原子炉施設以外に起因する事象が原子炉施設に影響を及ぼすおそれがあることを認知した場合など委員長又は委員長代行が警戒本部の設置が必要と判断した場合。</p>	<p>体制構築や情報収集を行い、住民防護のための準備を開始する。</p>

施設敷地緊急事態を判断するEAL	緊急事態区分における措置の概要
<p>① 原子炉の運転中に非常用炉心冷却装置の作動を必要とする原子炉冷却材の漏えいが発生した場合において、非常用炉心冷却装置及びこれと同等の機能を有する設備のうち当該原子炉へ高圧又は低圧で注水するもののいずれかによる注水が直ちにできないこと。</p> <p>② 原子炉の運転中に蒸気発生器への全ての給水機能が喪失すること。</p> <p>③ 全ての非常用交流母線からの電気の供給が停止し、かつ、その状態が30分間以上継続すること。</p> <p>④ 非常用直流母線が一となった場合において、当該直流母線に電気を供給する電源が一となる状態が5分以上継続すること。</p> <p>⑤ 原子炉の停止中に当該原子炉から残留熱を除去する機能が喪失すること。</p> <p>⑥ 使用済燃料貯蔵槽の水位を維持できないこと又は当該貯蔵槽の水位を維持できていないおそれがある場合において、当該貯蔵槽の水位を測定できないこと。</p> <p>⑦ 原子炉制御室及び原子炉制御室外操作盤室の環境が悪化することにより原子炉の制御に支障が生じること、又は原子炉若しくは使用済燃料貯蔵槽に異常が発生した場合において、原子炉制御室に設置する原子炉施設の状態を表示する装置若しくは原子炉施設の異常を表示する警報装置の機能の一部が喪失すること。</p> <p>⑧ 原子力事業所内の通信のための設備又は原子力事業所内と原子力事業所外との通信のための設備の全ての機能が喪失すること。</p> <p>⑨ 火災又は溢水が発生し、安全機器等の機能の一部が喪失すること。</p> <p>⑩ 原子炉格納容器内の圧力又は温度の上昇率が一定時間にわたって通常の運転及び停止中において想定される上昇率を超えること。</p> <p>⑪ 炉心の損傷が発生していない場合において、原子炉格納容器圧力逃がし装置を使用すること。</p> <p>⑫ 燃料被覆管の障壁が喪失した場合において原子炉冷却系の障壁が喪失するおそれがあること、燃料被覆管の障壁及び原子炉冷却系の障壁が喪失するおそれがあること、又は燃料被覆管の障壁若しくは原子炉冷却系の障壁が喪失するおそれがある場合において原子炉格納容器の障壁が喪失すること。</p> <p>⑬ 原子力事業所の区域の境界付近等において原災法第10条に基づく通報の判断基準として政令等で定める基準以上の放射線量又は放射性物質が検出された場合（事業所外運搬に係る場合を除く。）。</p> <p>⑭ その他原子炉施設以外に起因する事象が原子炉施設に影響を及ぼすおそれがあること等放射性物質又は放射線が原子力事業所外へ放出され、又は放出されるおそれがあり、原子力事業所周辺において、緊急事態に備えた防護措置の準備及び防護措置の一部の実施を開始する必要がある事象が発生すること。</p>	<p>P A Z 内の住民等の避難準備、及び早期に必要な住民避難等の防護措置を行う。</p>

全面緊急事態を判断するEAL	緊急事態区分における措置の概要
<p>① 原子炉の非常停止が必要な場合において、全ての停止操作により原子炉を停止することができないこと、又は停止したことを確認することができないこと。</p> <p>② 原子炉の運転中に非常用炉心冷却装置の作動を必要とする原子炉冷却材の漏えいが発生した場合において、全ての非常用炉心冷却装置及びこれと同等の機能を有する設備による注水が直ちにできないこと。</p> <p>③ 原子炉の運転中に蒸気発生器への全ての給水機能が喪失した場合において、全ての非常用炉心冷却装置及びこれと同等の機能を有する設備による注水が直ちにできないこと。</p> <p>④ 原子炉格納容器内の圧力又は温度が当該格納容器の設計上の最高使用圧力又は最高使用温度に達すること。</p> <p>⑤ 全ての交流母線からの電気の供給が停止し、かつ、その状態が1時間以上継続すること。</p> <p>⑥ 全ての非常用直流母線からの電気の供給が停止し、かつ、その状態が5分間以上継続すること。</p> <p>⑦ 炉心の損傷の発生を示す原子炉格納容器内の放射線量又は原子炉容器内の出口温度を検知すること。</p> <p>⑧ 蒸気発生器の検査その他の目的で一時的に原子炉容器の水位を下げた状態で、当該原子炉から残留熱を除去する機能が喪失し、かつ、燃料取替用水貯蔵槽からの注水ができないこと。</p> <p>⑨ 使用済燃料貯蔵槽の水位が照射済燃料集合体の頂部から上方2メートルの水位まで低下すること、又は当該水位まで低下しているおそれがある場合において、当該貯蔵槽の水位を測定できないこと。</p> <p>⑩ 原子炉制御室及び原子炉制御室外操作盤室が使用できなくなることにより、原子炉制御室からの原子炉を停止する機能及び冷温停止状態を維持する機能が喪失すること、又は原子炉若しくは使用済燃料貯蔵槽に異常が発生した場合において、原子炉制御室に設置する原子炉施設の状態を表示する装置若しくは原子炉施設の異常を表示する警報装置の全ての機能が喪失すること。</p> <p>⑪ 燃料被覆管の障壁及び原子炉冷却系の障壁が喪失した場合において、原子炉格納容器の障壁が喪失するおそれがあること。</p> <p>⑫ 原子力事業所の区域の境界付近等において原災法第15条に基づく緊急事態宣言の判断基準として政令等で定める基準以上の放射線量又は放射性物質が検出された場合（事業所外運搬に係る場合を除く。）。</p> <p>⑬ その他原子炉施設以外に起因する事象が原子炉施設に影響を及ぼすこと等放射性物質又は放射線が異常な水準で原子力事業所外へ放出され、又は放出されるおそれがあり、原子力事業所周辺の住民の避難を開始する必要がある事象が発生すること。</p>	<p>P A Z内の住民避難等の防護措置を行うとともに、U P Z及び必要に応じてそれ以遠の周辺地域において、放射性物質放出後の防護措置実施に備えた準備を開始する。放射性物質放出後は、計測される空間放射線量率などに基づく防護措置を実施する。</p>

※当該資料は、原子力災害対策指針で定める「OILと防護措置」であり、今後改定に合わせて差し替えていくものである。

別添 2

OILと防護措置について

	基準の種類	基準の概要	初期設定値※1	防護措置の概要		
緊急防護措置	OIL1	地表面からの放射線、再浮遊した放射性物質の吸入、不注意な経口摂取による被ばく影響を防止するため、住民等を数時間内に避難や屋内退避等させるための基準	500 μ Sv/h (地上1mで計測した場合の空間放射線量率※2)	数時間内を目途に区域を特定し、避難等を実施。(移動が困難な者の一時屋内退避を含む)		
	OIL4	不注意な経口摂取、皮膚汚染からの外部被ばくを防止するため、除染を講じるための基準	β 線：40,000 cpm※3 (皮膚から数cmでの検出器の計数率) β 線：13,000cpm※4【1か月後の値】 (皮膚から数cmでの検出器の計数率)	避難又は一時移転の基準に基づいて避難等した避難者等に避難退域時検査を実施して、基準を超える際は迅速に簡易除染等を実施。		
早期防護措置	OIL2	地表面からの放射線、再浮遊した放射性物質の吸入、不注意な経口摂取による被ばく影響を防止するため、地域生産物※5の摂取を制限するとともに住民等を1週間程度内に一時移転させるための基準	20 μ Sv/h (地上1mで計測した場合の空間放射線量率※2)	1日内を目途に区域を特定し、地域生産物の摂取を制限するとともに、1週間程度内に一時移転を実施。		
飲食物摂取制限※9	スクリーニング基準	OIL6による飲食物の摂取制限を判断する準備として、飲食物中の放射性核種濃度測定を実施すべき地域を特定する際の基準	0.5 μ Sv/h※6 (地上1mで計測した場合の空間放射線量率※2)	数日内を目途に飲食物中の放射性核種濃度を測定すべき区域を特定。		
	OIL6	経口摂取による被ばく影響を防止するため、飲食物の摂取を制限する際の基準	核種※7	1週間内を目途に飲食物中の放射性核種濃度の測定と分析を行い、基準を超えるものにつき摂取制限を迅速に実施。		
			飲料水 牛乳・乳製品		野菜類、穀類、肉、卵、魚、その他	
			放射性ヨウ素		300Bq/kg	2,000Bq/kg※8
			放射性セシウム		200Bq/kg	500Bq/kg
		プルトニウム及び超ウラン元素のアルファ核種	1Bq/kg	10Bq/kg		
		ウラン	20Bq/kg	100Bq/kg		

※1 「初期設定値」とは緊急事態当初に用いるOILの値であり、地上沈着した放射性核種組成が明確になった時点で必要な場合にはOILの初期設定値は改定される。

※2 本値は地上1mで計測した場合の空間放射線量率である。実際の適用に当たっては、空間放射線量率計測機器の設置場所における線量率と地上1mでの線量率との差異を考慮して、判断基準の値を補正する必要がある。OIL1については緊急時モニタリングにより得られた空間放射線量率(1時間値)がOIL1の基準値を超えた場合、OIL2については、空間放射線量率の時間的・空間的な変化を参照しつつ、緊急時モニタリングにより得られた空間放射線量率(1時間値)がOIL2の基準値を超えたときから起算しておおむね1日が経過した時点の空間放射線量率(1時間値)がOIL2の基準値を超えた場合に、防護措置の実施が必要であると判断する。

※3 我が国において広く用いられている β 線の入射窓面積が20cm²の検出器を利用した場合の計数率であり、表面汚染密度は約120Bq/cm²相当となる。

他の計測器を使用して測定する場合には、この表面汚染密度より入射窓面積や検出効率を勘案した計数率を求める必要がある。

※4 ※3と同様、表面汚染密度は約40Bq/cm²相当となり、計測器の仕様が異なる場合には、計数率の換算が必要である。

※5 「地域生産物」とは、放出された放射性物質により直接汚染される野外で生産された食品であって、数週間以内に消費されるもの(例えば野菜、該地域の牧草を食べた牛の乳)をいう。

※6 実効性を考慮して、計測場所の自然放射線によるバックグラウンドによる寄与も含めた値とする。

※7 その他の核種の設定の必要性も含めて今後検討する。その際、IAEAのGSG-2におけるOIL6を参考として数値を設定する。

※8 根菜、芋類を除く野菜類が対象。

※9 IAEAでは、飲食物摂取制限が効果的かつ効率的に行われるよう、飲食物中の放射性核種濃度の測定が開始されるまでの間の暫定的な飲食物摂取制限の実施及び当該測定の対象の決定に係る基準であるOIL3等を設定しているが、我が国では、放射性核種濃度を測定すべき区域を特定するための基準である

「飲食物に係るスクリーニング基準」を定める。

感染症流行下での原子力災害発生時における対応方針

第1 目的

新型コロナウイルス感染症等の感染症流行下において原子力災害が発生した場合、道及び関係町村は、必要に応じて次の感染症対策を講じながら防護措置を実施する。

第2 感染症対策

1 バス等における避難等

(1) バス集合場所での対応

ア 受付時にマスクの着用確認や手指消毒を実施するとともに、検温や住民等からの申告により、発熱、咳等の症状がある者や濃厚接触者などの感染の疑いがある者（以下「感染疑い者」という。）の確認（以下「健康確認」という。）を行う。

イ 人と人との距離を確保するとともに、感染疑い者とそれ以外の者とはスペースを分離する。

ウ 密集等を避けるため、集合時間帯を分けるなど、必要に応じ住民の集合を分散化する。

(2) 車両内での対応

ア マスクの着用及び手指消毒を実施するとともに、必要に応じて座席の間隔を空けて着席する。また、乗務員と住民との距離を可能な限り離すなど飛沫感染防止策を講ずる。

イ 全面緊急事態以降に避難する場合は、放射性物質が放出される事態に備え、UPZ 内を超えるまで原則換気はしない。（自家用車による避難の際も同様。）

ウ 感染疑い者とそれ以外の者については、車両を分けて避難することとし、やむを得ず同一の車両で避難する場合は、十分な間隔を確保する。ビニールシート等で車内を区切る等の対策を講ずる。

また、感染疑い者について、必要に応じて保健所と連携し対応する。

2 屋内退避等

(1) 放射性物質による被ばくを避けるため、屋内退避の指示が出ている間は原則換気はしない。

(2) 放射性防護施設や指定避難所、医療機関や社会福祉施設等での屋内退避に当たっては、マスクの着用や手指消毒、健康確認、人と人との距離の確保や、感染疑い者とそれ以外の者とのスペースの分離等の措置を講ずるものとし、これらの実施が困難な場合は、道や関係町村の調整により UPZ 外の避難先へあらかじめ避難を行う。

3 避難退避時検査場所

住民検査及び簡易除染については、感染疑い者とそれ以外の者の分離や人と人との距離の確保などの対策を講ずるものとし、密集を避けるため十分に換気が可能な会場を優先して開設し必要に応じて検査場所を増設する。

4 安定ヨウ素剤の緊急配布

自家用車避難の場合には、住民が車両から降車せずに受け取ることを可能とするなど、密集を避けることができる配布方法とする。

5 一時滞在場所及び避難先ホテル等

(1) 受付時に自家用車避難者の健康確認を実施する。また、換気の実施や感染疑い者とそれ以外の者の分離、人と人との距離の確保など、「北海道版避難所マニュアル」等を踏まえた感染症対策を講ずる。

(2) 感染症の流行の状況に応じて、周辺市町村長に対し、感染疑い者専用の一時滞在場所の設置を要請する。

6 その他

(1) マスク着用や手指消毒、自己の健康状態の把握や大声での会話を控える等の基本的な感染症対策の徹底や感染症対策用品の持参等について住民等へ周知するものとする。

(2) 感染が確認された者については、保健所と連携し対応する。

(3) 本方針に定めるもののほか、感染症対策に必要な事項は、国の関係通知等の内容を踏まえて適切に対応する。

蘭越町地域防災計画
(原子力防災計画編)

平成25年3月	作成
平成25年9月	修正
平成27年3月	修正
平成31年3月	修正
令和2年3月	修正
令和4年3月	修正
令和5年3月	修正

発行人

蘭越町防災会議

(事務局)

総務課企画防災対策室防災係

電話：0136-55-7534

FAX：0136-57-5112